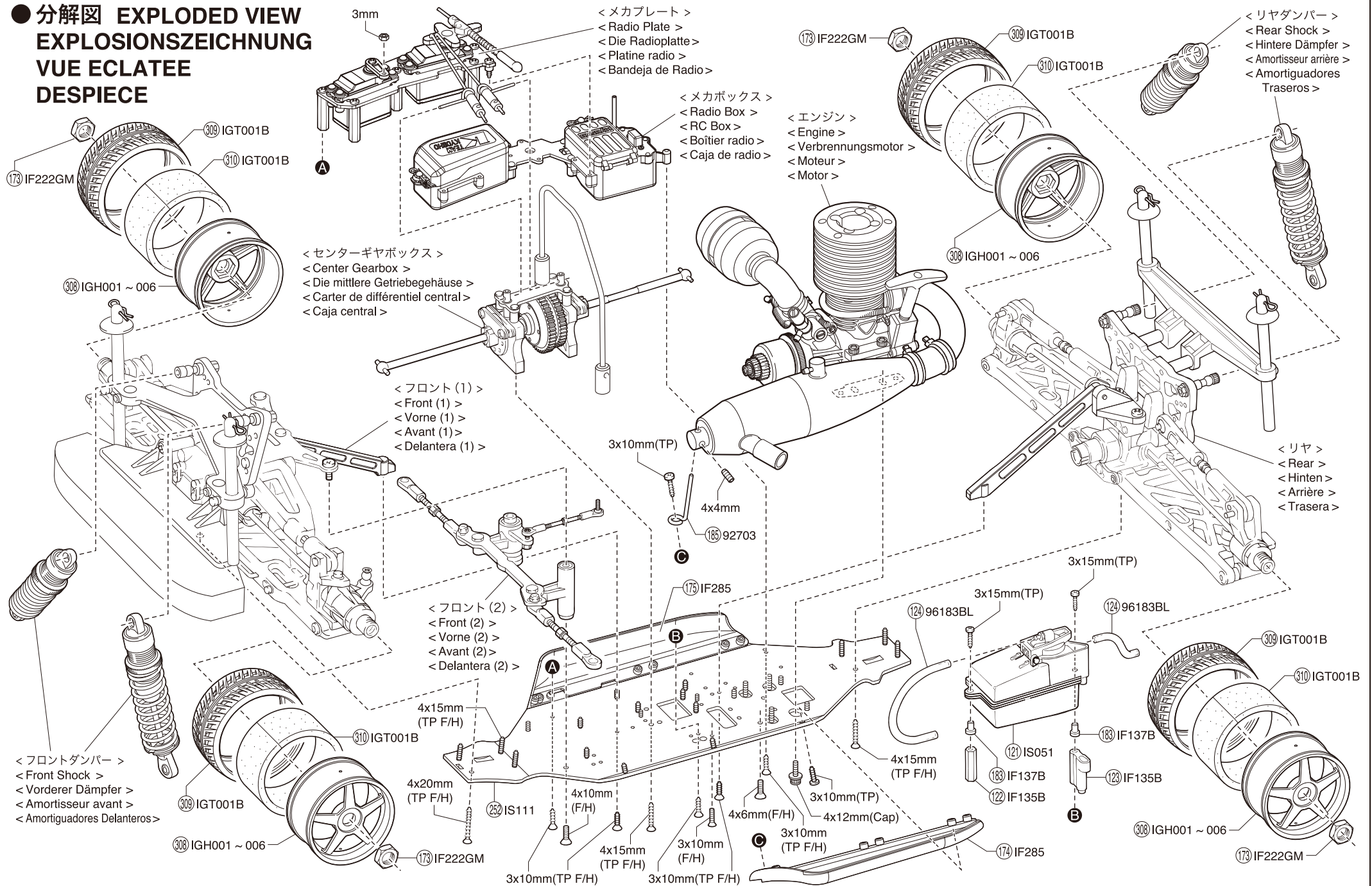
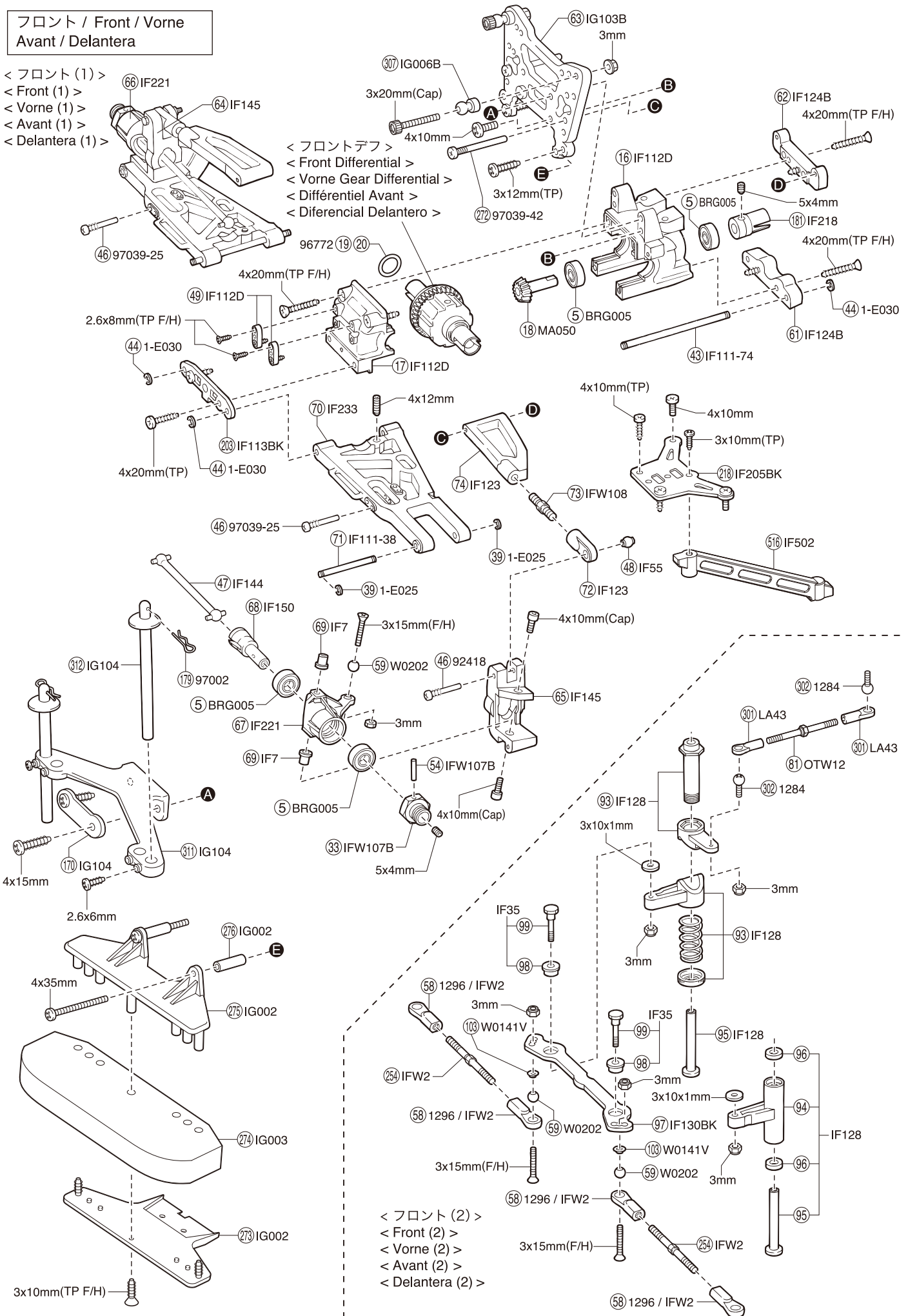


● 分解図 EXPLODED VIEW
EXPLOSIONSZEICHNUNG
VUE ECLATEE
DESPIECE

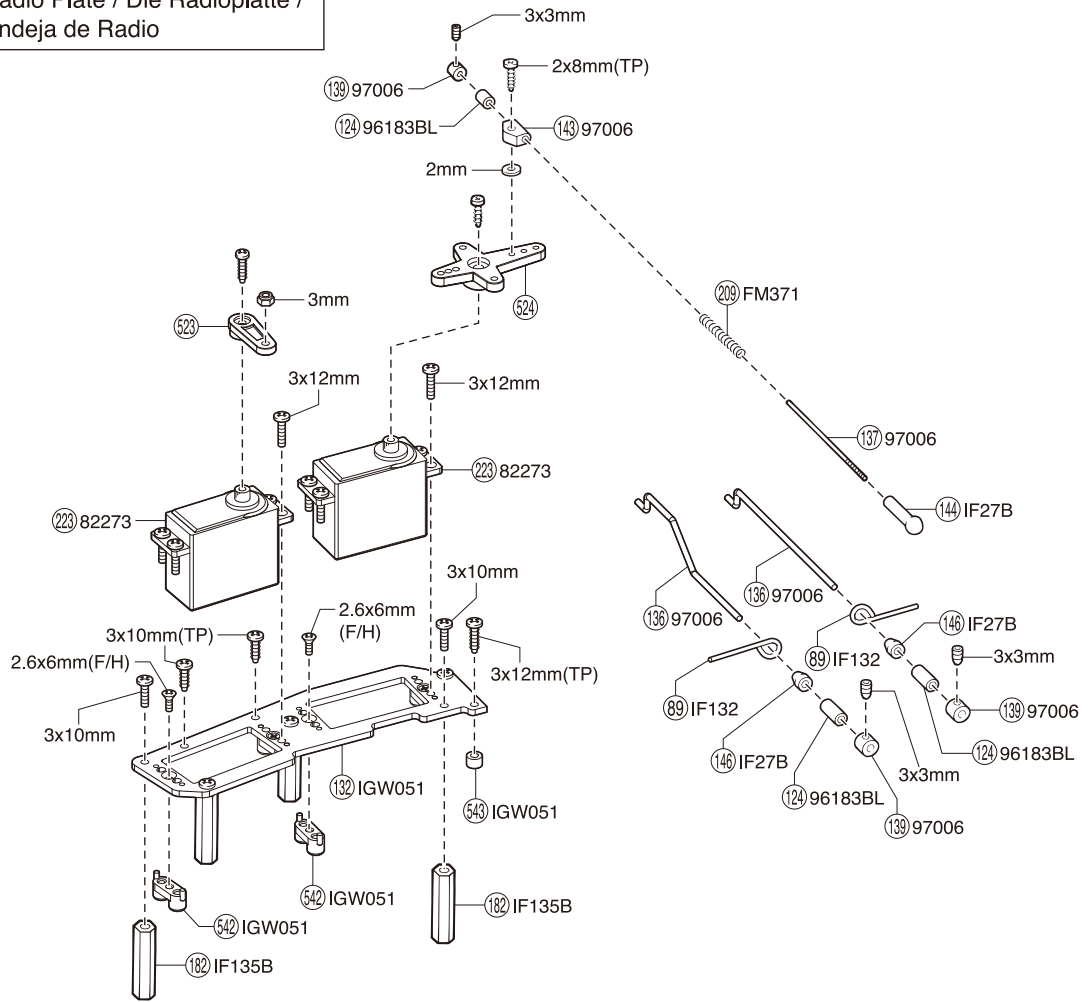


フロント / Front / Vorne
Avant / Delantera

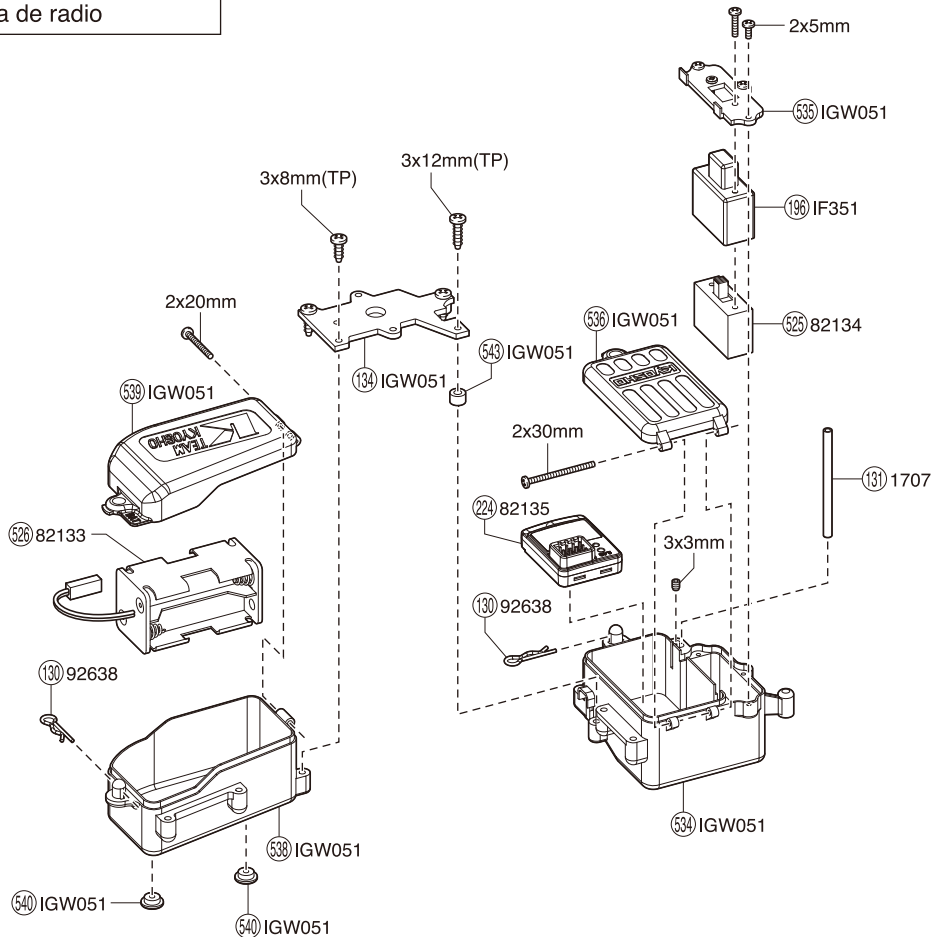
- < フロント (1) >
- < Front (1) >
- < Vorne (1) >
- < Avant (1) >
- < Delantera (1) >



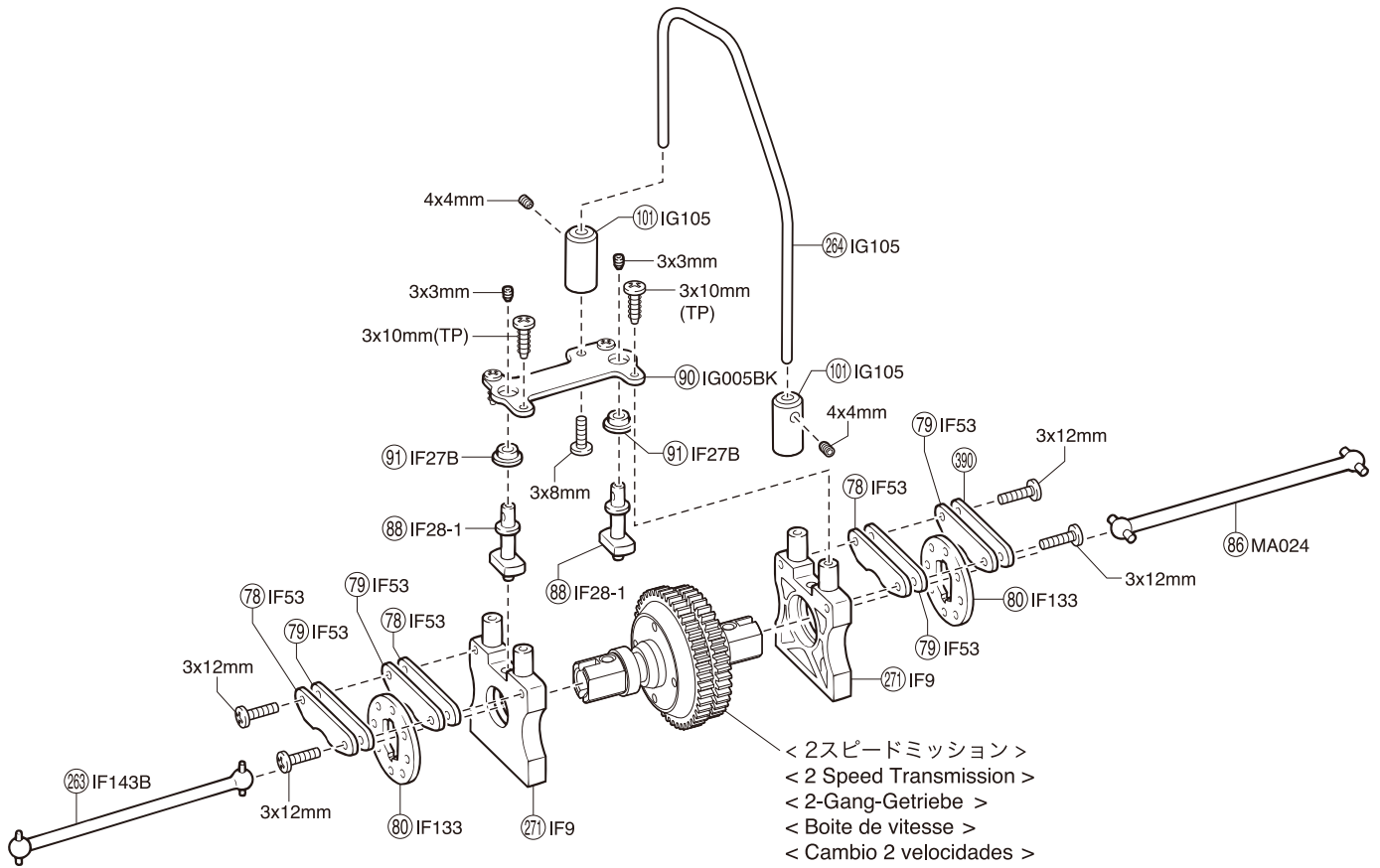
メカプレート / Radio Plate / Die Radioplatte /
Platine radio / Bandeja de Radio



メカボックス / Radio Box / RC Box /
Boîtier radio / Caja de radio

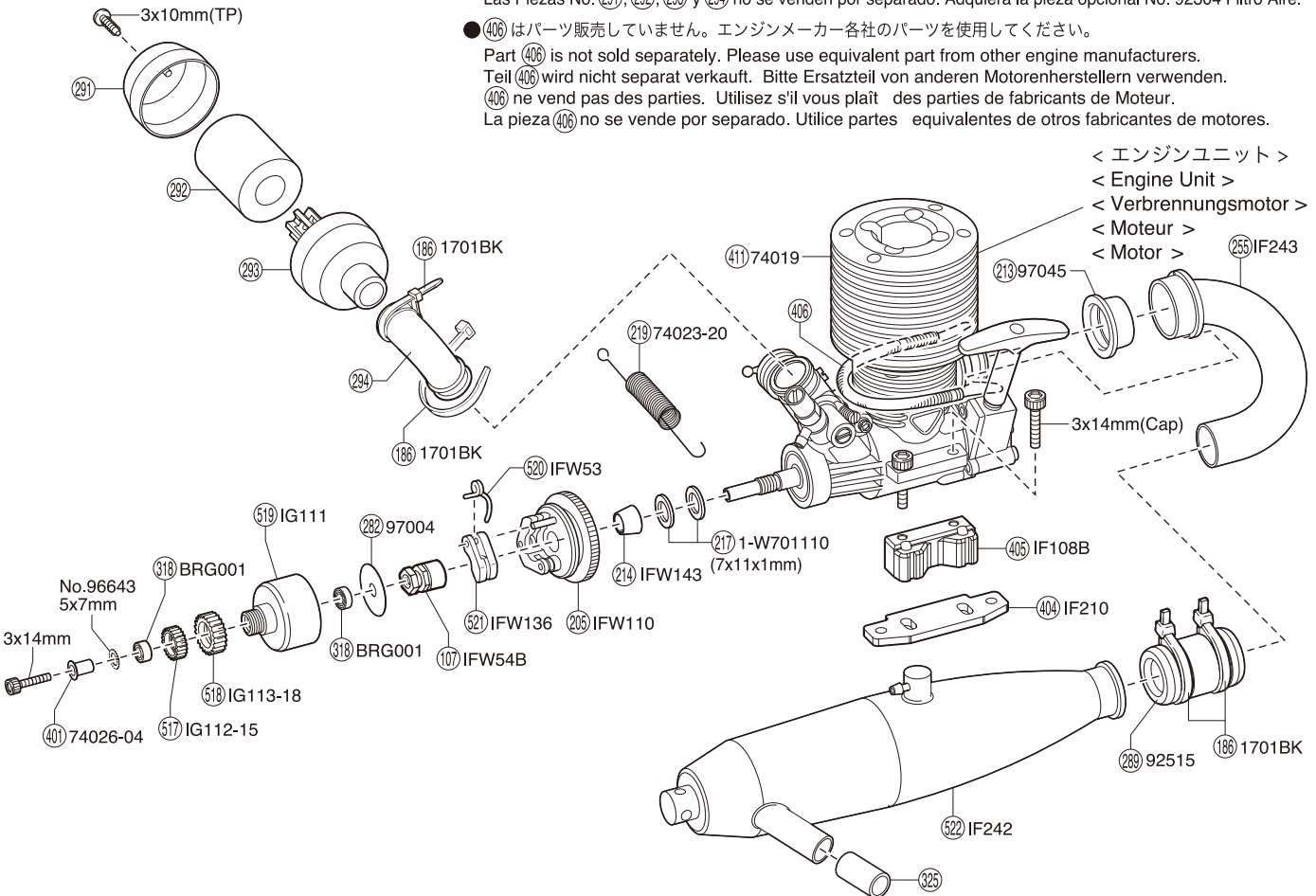


センターギヤボックス / Center Gearbox / Die mittlere Getriebegehäuse
Carter de différentiel central / Caja central

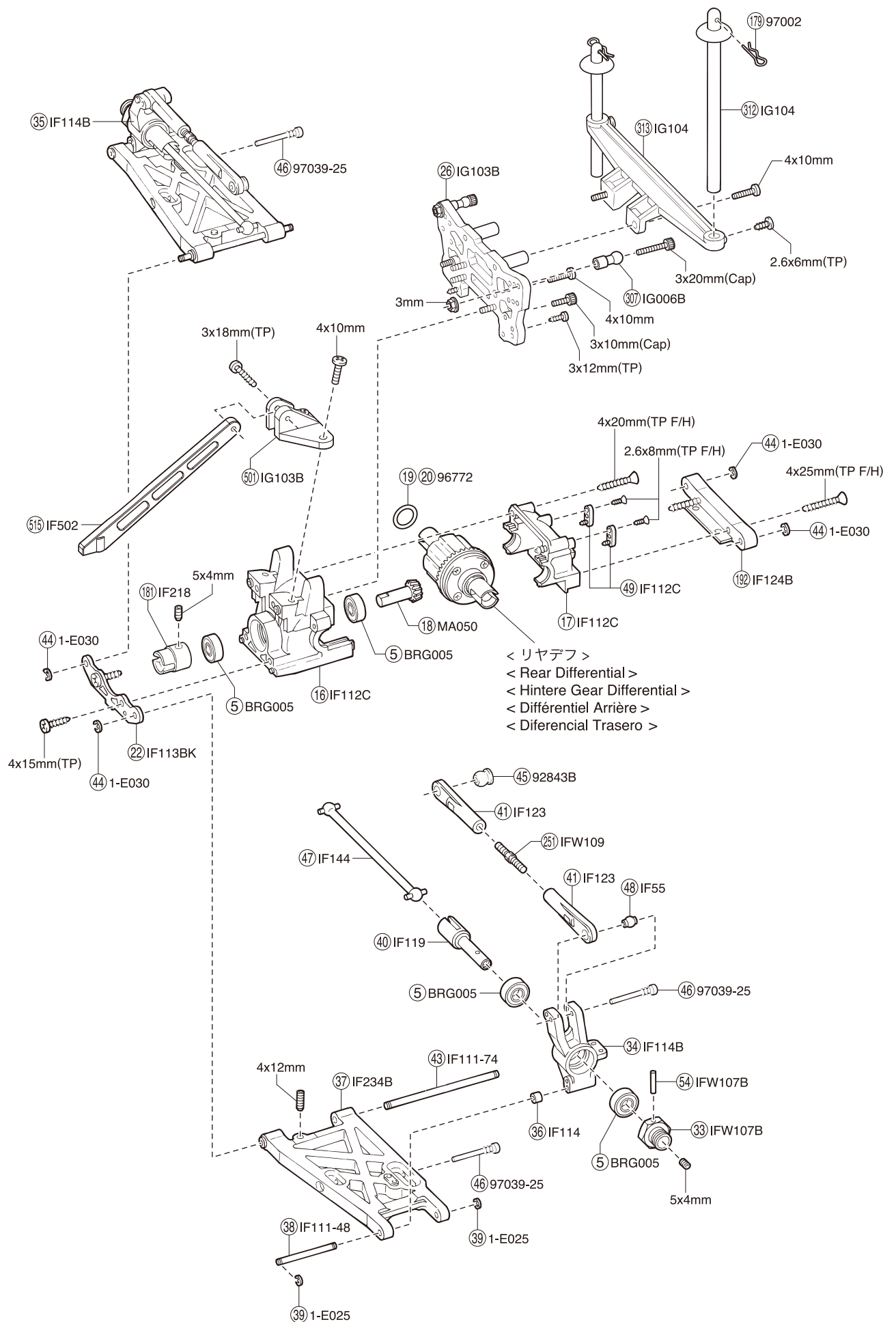


エンジン / Engine / Verbrennungsmotor
Moteur / Motor

- (291), (292), (293), (294) はパーツ販売していません。No.92304 HDエアークリーナーを使用してください。
Key No. (291), (292), (293) and (294) are not available as spare parts. Please purchase optional "No.92304 HD Air Cleaner" instead.
Die Teile (291), (292), (293) & (294) sind nicht als Ersatzteile erhältlich. Bitte verwenden Sie dafür den Luftfilter mit der Best.-Nr. 92304.
Les pièces No. (291), (292), (293) et (294) ne sont pas vendues séparément. Pour les remplacer, se procurer le filtre à air, réf. 92304.
Las Piezas No. (291), (292), (293) y (294) no se venden por separado. Adquiera la pieza opcional No. 92304 Filtro Aire.
- (406) はパーツ販売していません。エンジンメーカー各社のパーツを使用してください。
Part (406) is not sold separately. Please use equivalent part from other engine manufacturers.
Teil (406) wird nicht separat verkauft. Bitte Ersatzteil von anderen Motorenherstellern verwenden.
(406) ne vend pas des parties. Utilisez s'il vous plaît des parties de fabricants de Moteur.
La pieza (406) no se vende por separado. Utilice partes equivalentes de otros fabricantes de motores.

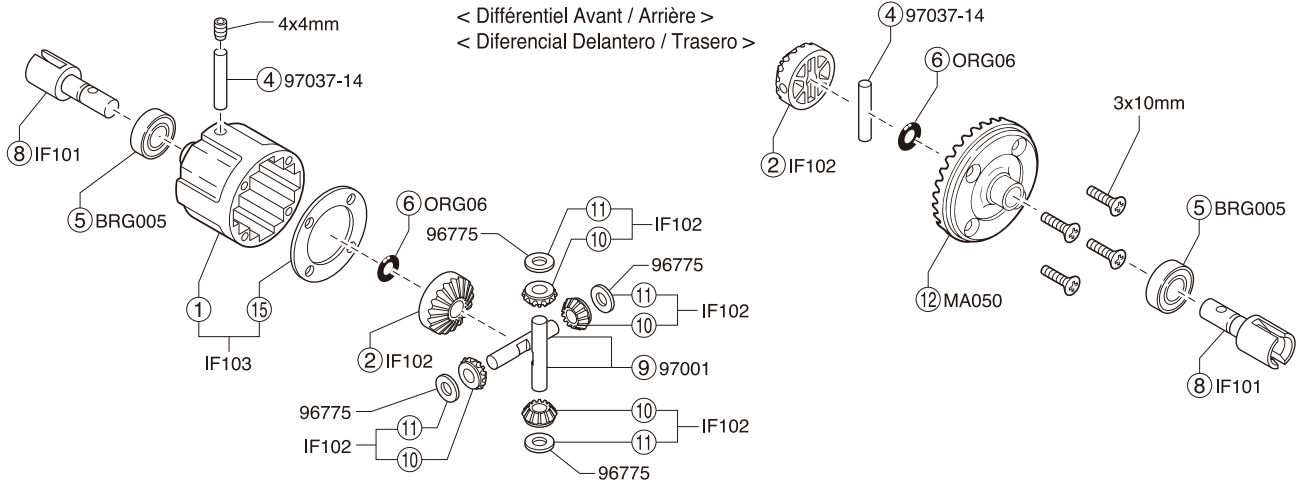


リヤ / Rear / Hinten
Arrière / Trasera

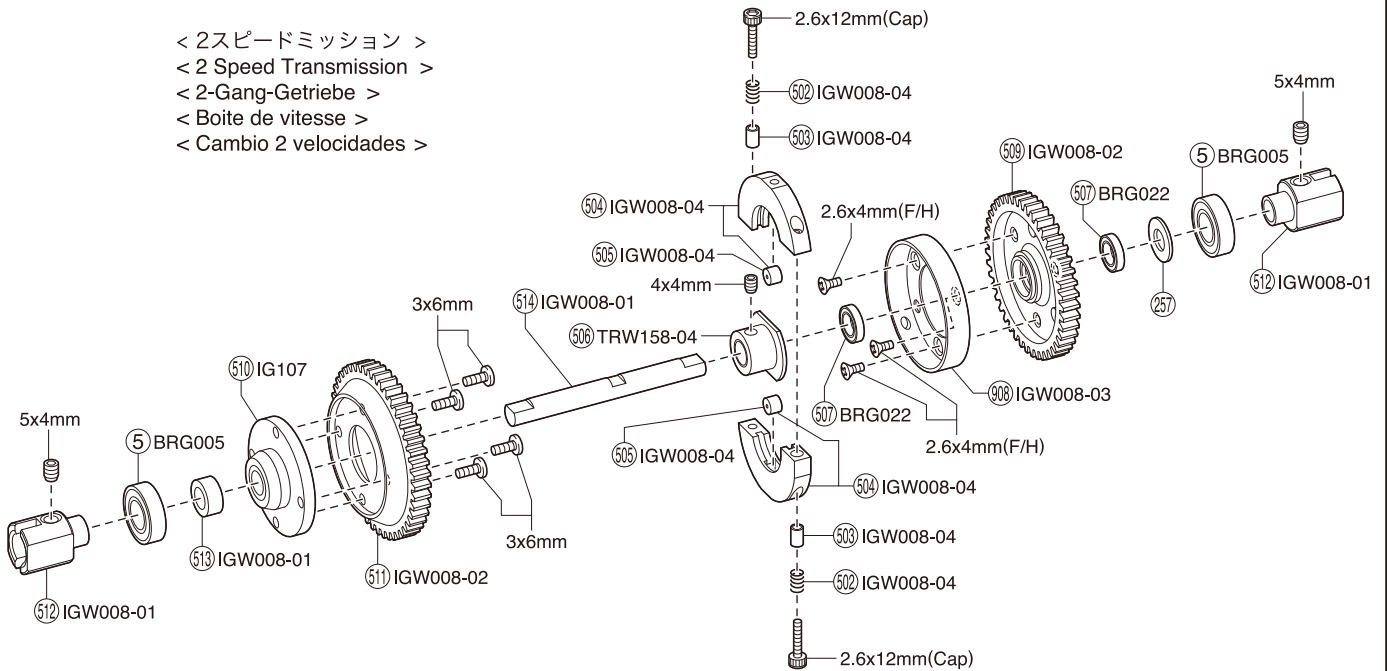


デフギヤ / Differential / Gear Differential
Différentiel / Diferencial

< フロント/リヤデフ >
< Front / Rear Differential >
< Vorne / Hintere Gear Differential >
< Différentiel Avant / Arrière >
< Diferencial Delantero / Trasero >



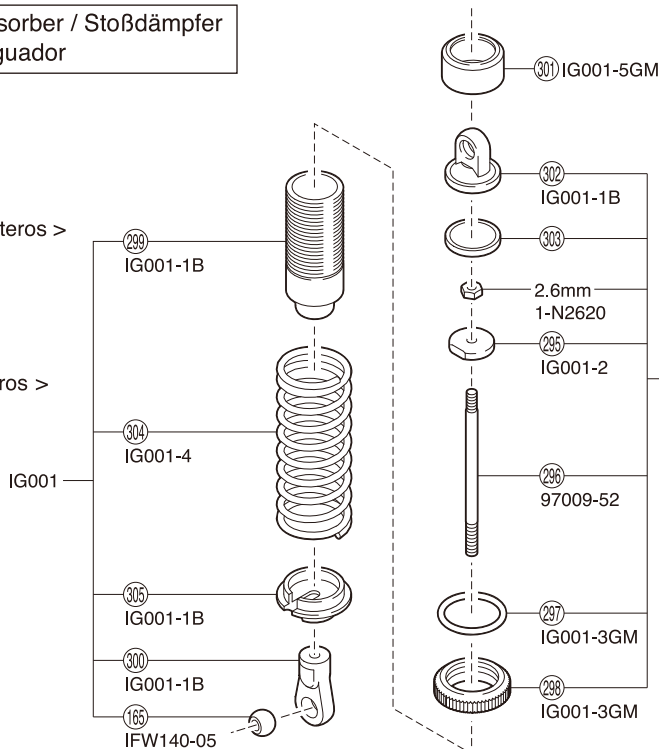
< 2スピードミッション >
< 2 Speed Transmission >
< 2-Gang-Getriebe >
< Boite de vitesse >
< Cambio 2 velocidades >



ダンパー / Shock Absorber / Stoßdämpfer
Amortisseur / Amortiguador

< フロントダンパー >
< Front Shock >
< Vorderer Dämpfer >
< Amortisseur avant >
< Amortiguadores Delanteros >

< リヤダンパー >
< Rear Shock >
< Hintere Dämpfer >
< Amortisseur arrière >
< Amortiguadores Traseros >



※(298),(301)はNO.IG001 GTダンパーセットで
購入した場合、色はシルバーとなります。
If using No.IG001 GT Shock Set, (298) and
(301) are silver.
Bei Verwendung von dem GT Stoßdämpfer Set
(Nr. IG-01) sind Teil (298) und Teil (301) silber.
Si vous utilisez les amortisseurs #IG001, (298)
et (301) sont grises.
Si utiliza el amortiguador No.IG001 GT, (298) y
(301) son plateados.