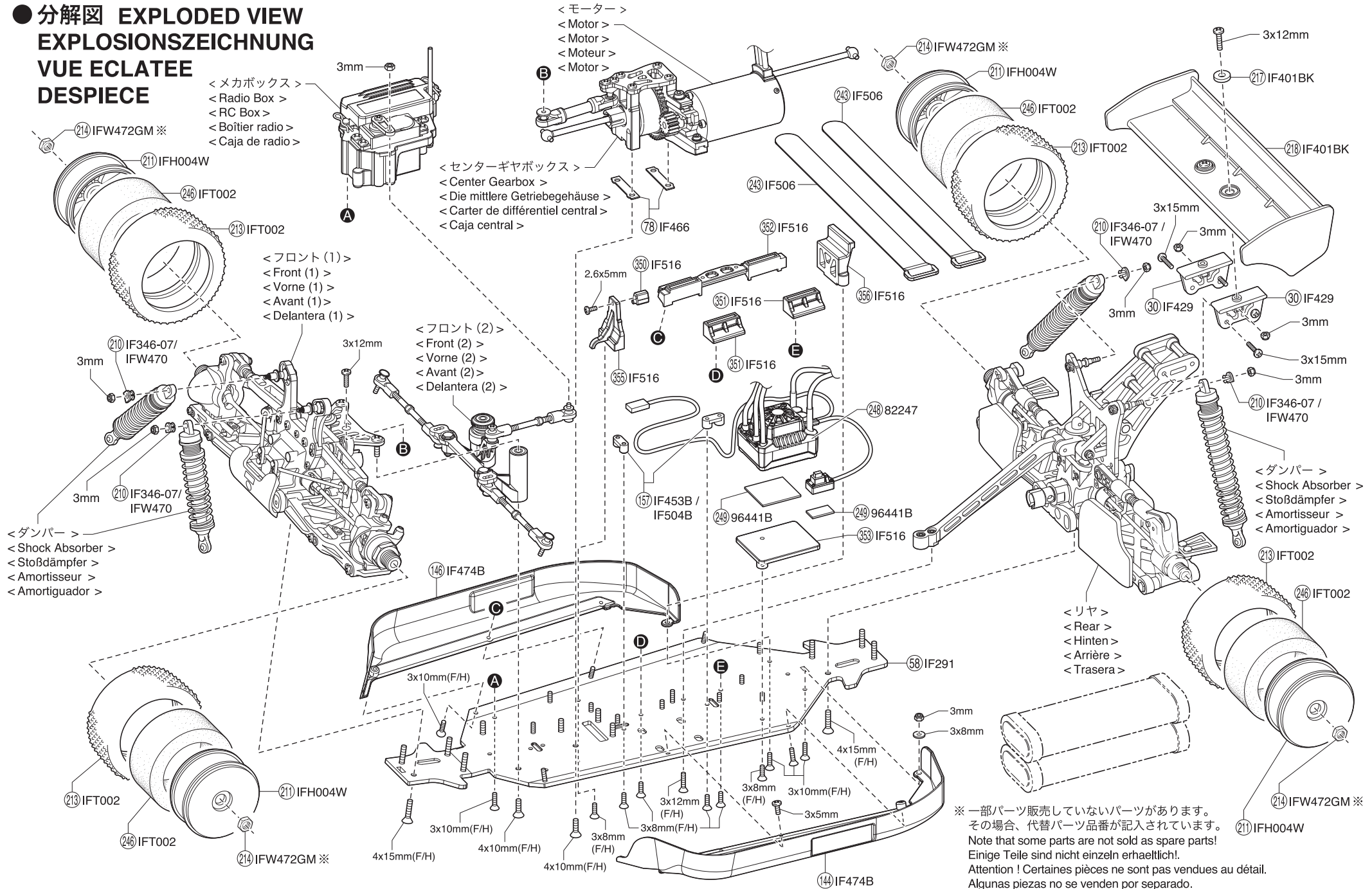
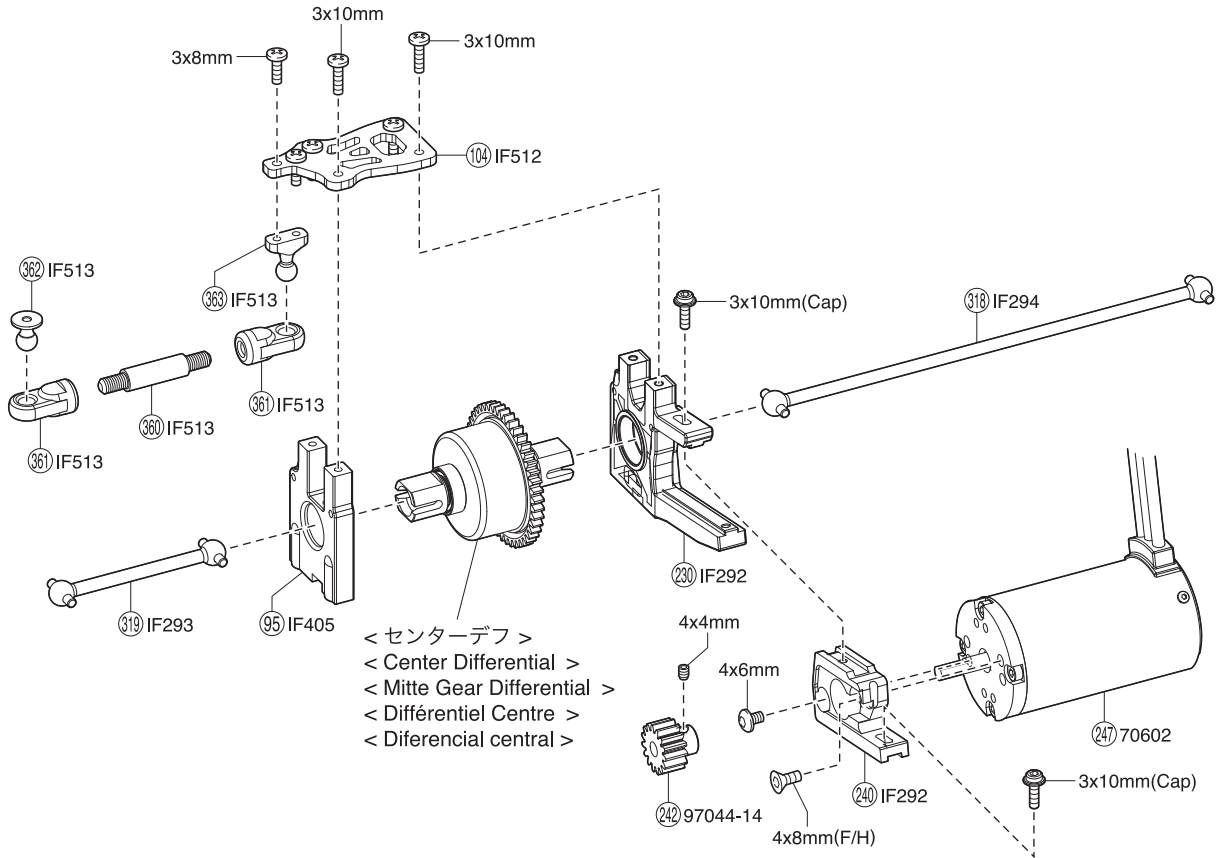


● 分解図 EXPLODED VIEW
 EXPLOSIONSZEICHNUNG
 VUE ECLATEE
 DESPIECE

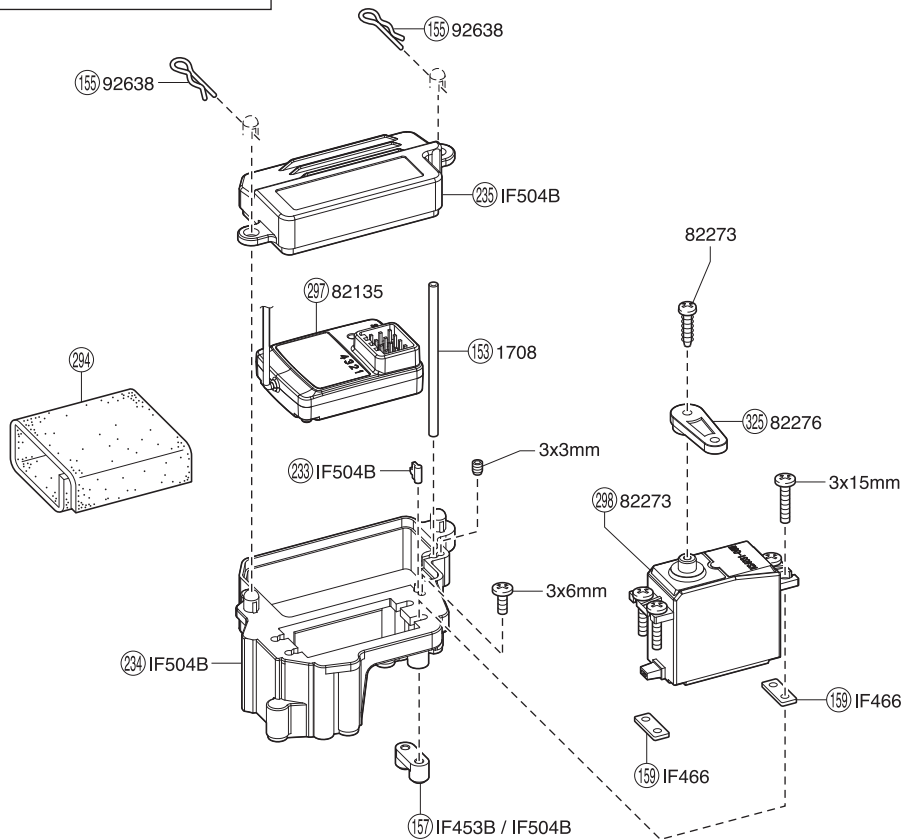


※一部パーツ販売していないパーツがあります。
 その場合、代替パーツ品番が記入されています。
 Note that some parts are not sold as spare parts!
 Einige Teile sind nicht einzeln erhältlich!
 Attention ! Certaines pièces ne sont pas vendues au détail.
 Algunas piezas no se venden por separado.

センターギヤボックス / Center Gearbox / Die mittlere Getriebegehäuse
 Carter de différentiel central / Caja central

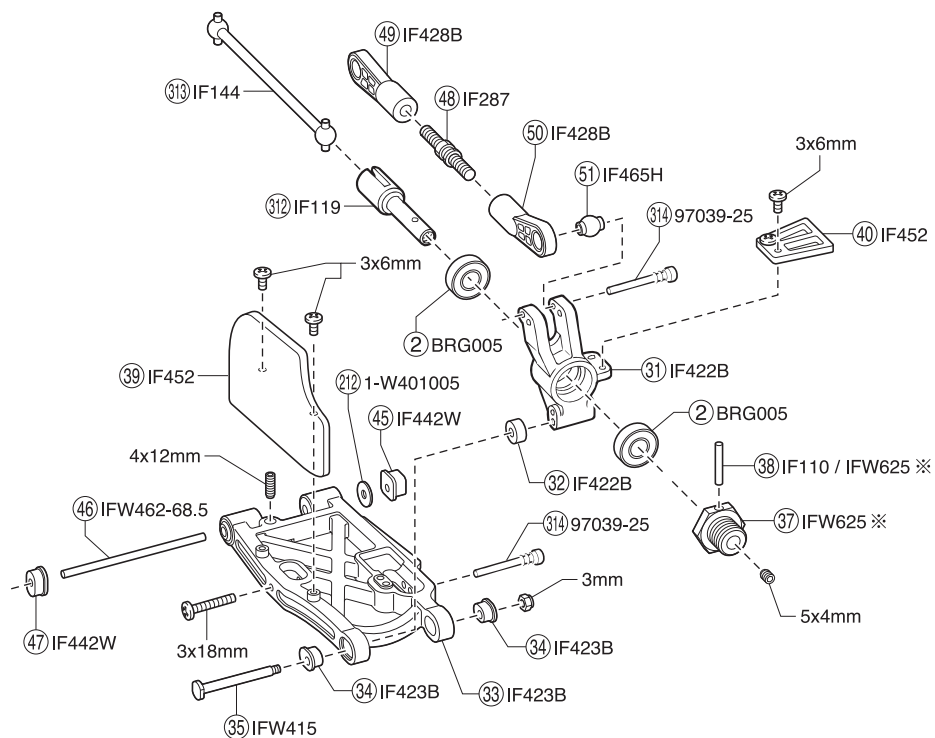
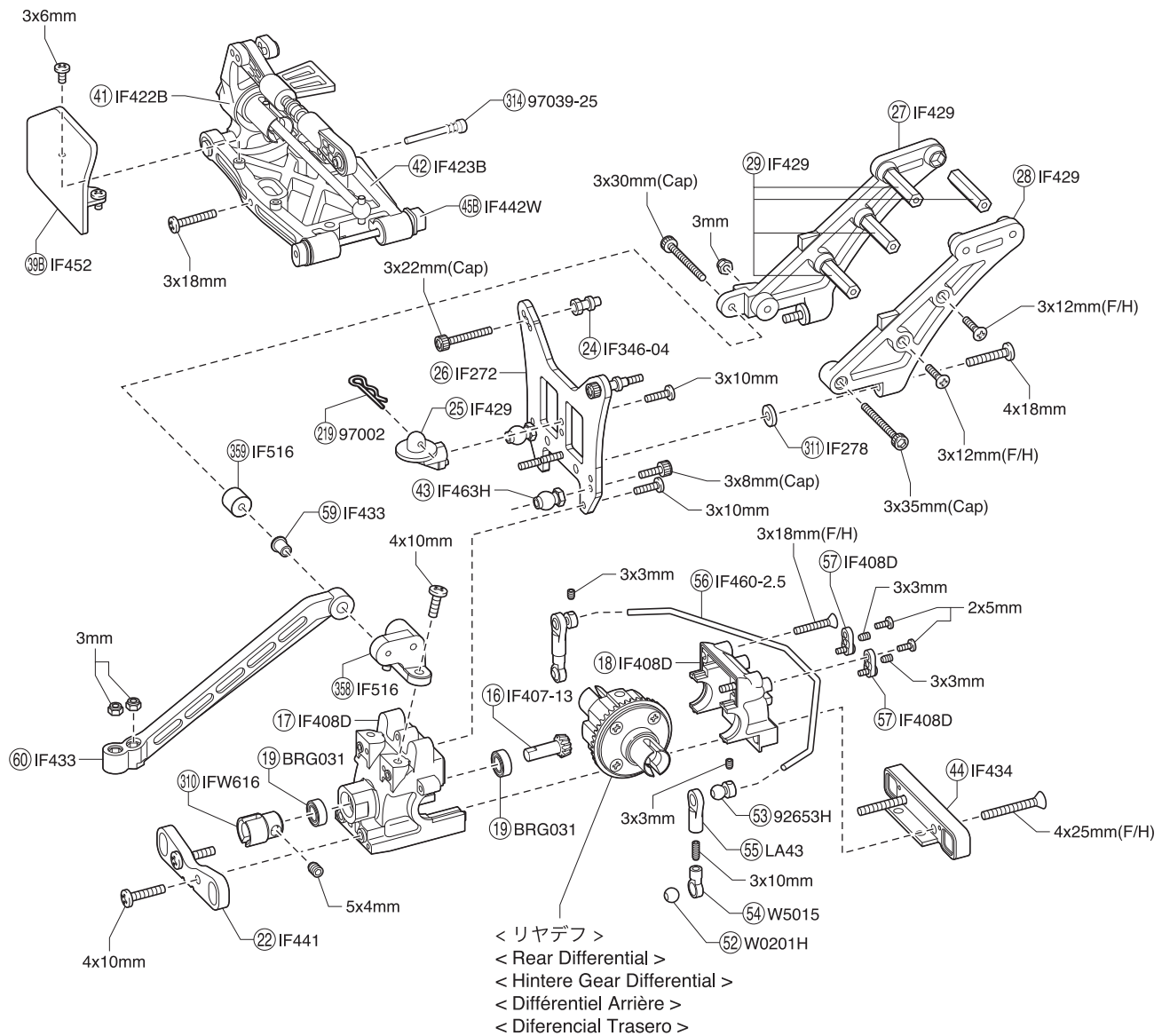


ラジオボックス / Radio Box / Empfängerbox
 Boitier radio / Caja de radio



リヤ / Rear / Hinten /
Arrière / Trasera

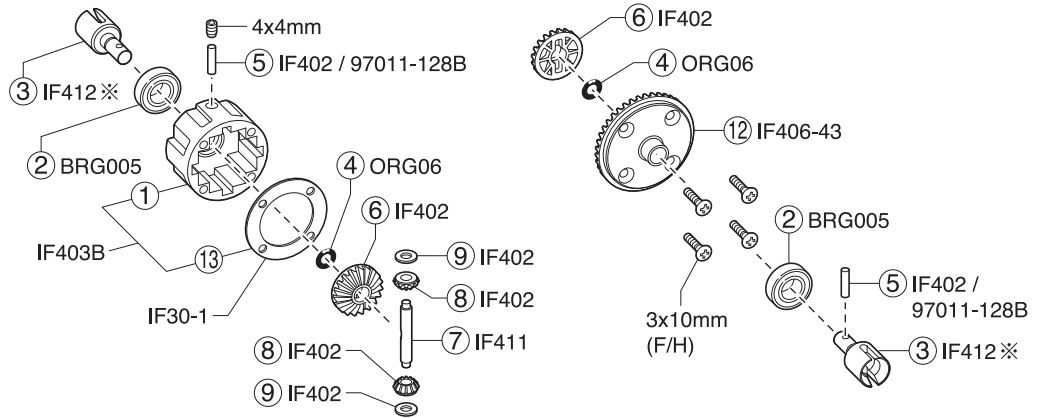
※一部パーツ販売していないパーツがあります。その場合、代替パーツ品番が記入されています。
Some parts are not available for sale. For these parts, the corresponding substitute part number is entered.
Einige Teile koennen nicht nachbestellt werden; fuer diese haben wir die entsprechende Ersatzartikelnummer angegeben.
Certaines piéces ne sont pas disponibles à la vente et sont remplacées par les références de substitution mentionnées.
Algunas piezas no están disponibles para la venta. Para estas piezas encontrará indicada la referencia alternativa.



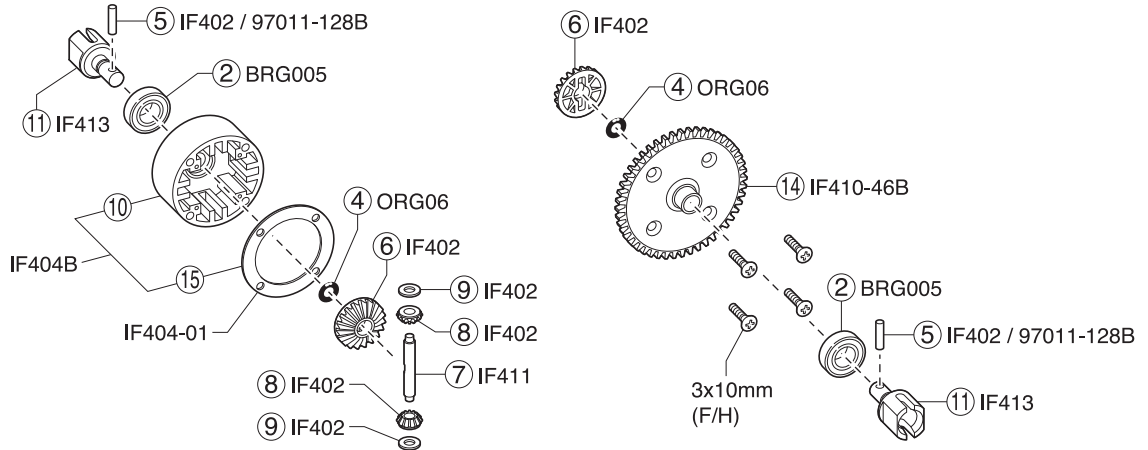
デフギヤ / Differential / Gear Differential
Différentiel / Diferencial

※一部パーツ販売していないパーツがあります。その場合、代替パーツ品番が記入されています。
Note that some parts are not sold as spare parts! / Einige Teile sind nicht einzeln erhältlich!
Attention ! Certaines pièces ne sont pas vendues au détail. / Algunas piezas no se venden por separado.

< フロント/リヤ用 >
< For front and rear >
< Vorn & Hinten >
< Pour l'avant et l'arrière >
< Delantero y Trasero >

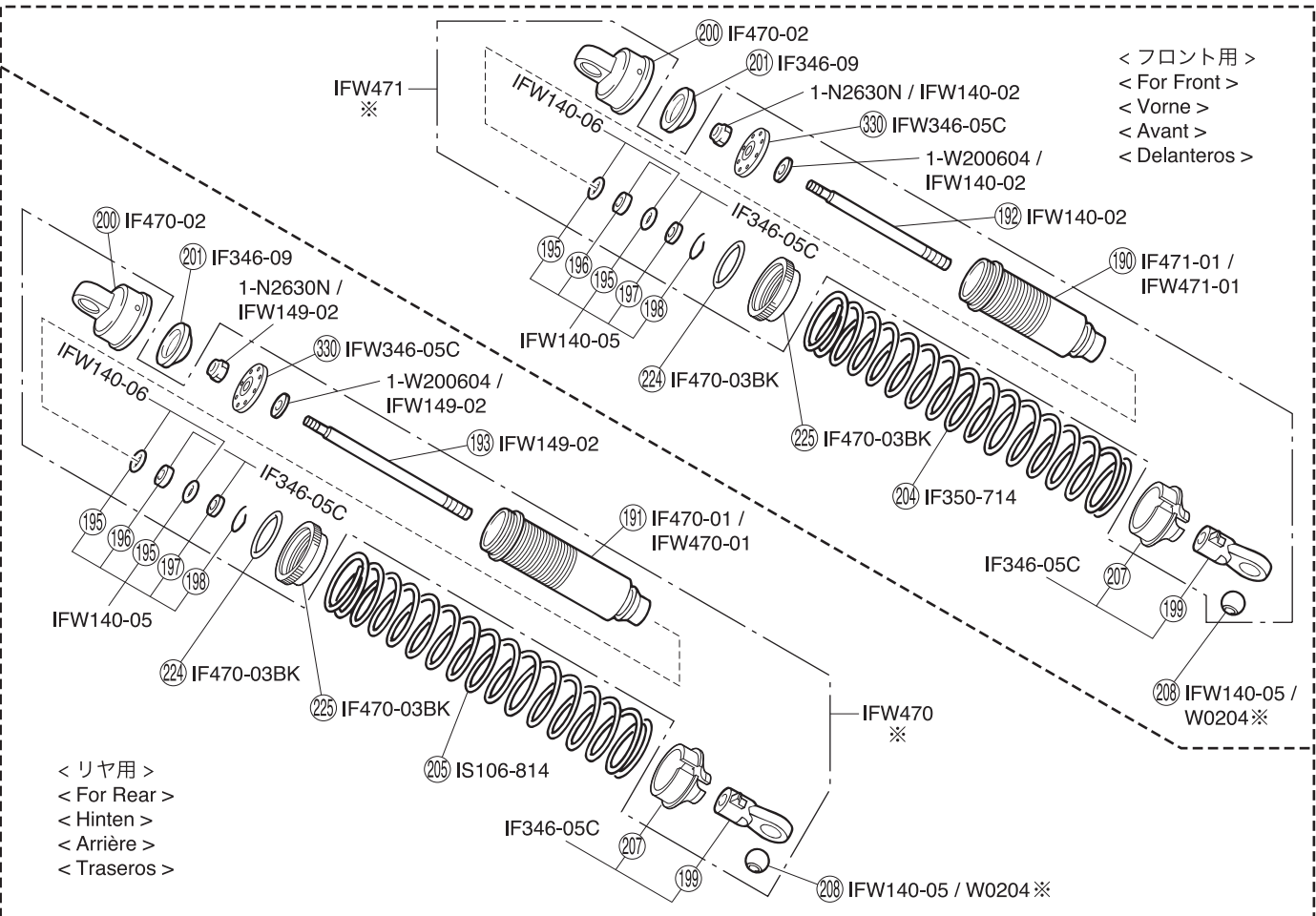


< センター用 >
< For center >
< Mitte >
< Pour le centre >
< Central >



ダンパー / Shock Absorber / Stoßdämpfer
Amortisseur / Amortiguador

※一部パーツ販売していないパーツがあります。その場合、代替パーツ品番が記入されています。
Some parts are not available for sale. For these parts, the corresponding substitute part number is entered.
Einige Teile koennen nicht nachbestellt werden; fuer diese haben wir die entsprechende Ersatzartikelnummer angegeben.
Certaines pièces ne sont pas disponibles à la vente et sont remplacées par les références de substitution mentionnées.
Algunas piezas no están disponibles para la venta. Para estas piezas encontrará indicada la referencia alternativa.



< フロント用 >
< For Front >
< Vorne >
< Avant >
< Delanteros >

< リヤ用 >
< For Rear >
< Hinten >
< Arrière >
< Traseros >

スペアパーツ SPARE PARTS

★ FOR JAPANESE MARKET ONLY.

品番 No.	パーツ名 Part Names	内容(キー No. と入数) Quantity	★定価(税込)
IF30-1	デフケースパッキン(5入) Diff. Case Packing (5pcs)	⑬ x 5	495
IF35	ステアリングピン Steering Pin	⑪⑫ x 2	495
IF110	φ2.6x17ピン φ2.6x17 Pin	③⑧ x 4	220
IF119	リヤホイールシャフト Rear Wheel Shaft	③⑫ x 2	825
IF144	スイングシャフト Swing Shaft	③⑬ x 2	715
IF272	リヤダンパーステー(MP9 RS) Rear Shock Stay (MP9 RS)	②⑥ x 1	935
IF275B	ナックルアーム(L,R/MP9 RS) Knuckle Arm (L,R/MP9 RS)	⑦⑥ ⑧① x 1	1320
IF278	ボディマウントセット(MP9 RS) Body Mount Set (MP9 RS)	⑪⑤ x 1 ③⑪ x 2 ①⑥⑩ x 4	440
IF283	ロアサススクリュー(L=34.5/2入/MP9 RS) Lower Screw (L=34.5/2pcs/MP9 RS)	③⑮ x 2	330
IF286	ハードアッパーアジャストロッド(スチール/フロント/2入) Hard Upper Adjust Rod (Steel/Front/2pcs)	⑥⑥ x 2	990
IF287	ハードアッパーアジャストロッド(スチール/リヤ/2入) Hard Upper Adjust Rod (Steel/Rear/2pcs)	④⑧ x 2	1100
IF291	メインシャシー(MP9e Evo. RS) Main Chassis (MP9e Evo. RS)	⑤⑧ x 1	7700
IF292	モーターマウント(MP9e Evo. RS) Motor Mount (MP9e Evo. RS)	②③④ x 1	2310
IF293	センタードライブシャフト(L=52/MP9e Evo. RS) Center Drive Shaft (L=52/MP9e Evo. RS)	③⑨ x 1	715
IF294	センタードライブシャフト(L=146/MP9e Evo. RS) Center Drive Shaft (L=146/MP9e Evo. RS)	③⑱ x 1	990
IF296 GM	フロントダンパーステー(MP9 RS V2) Front Shock Stay (MP9 RS V2)	⑥⑤ x 1	1540
IF332 BK	ステアリングロッドセット(4x46mm/2入/MP9) Steering Rod Set (4x46mm/2pcs/MP9)	⑪⑦ x 2 ⑪⑧ x 4	1320
IF346 -04	スチールダンパーブッシュ(ビッグダンパー用/4入) Steel Shock Bush (for Big Shock/4pcs)	②④ x 4 3x22mm キャップビス x 4	990
IF346 -05C	ダンパーエンドセット(ビッグダンパー用/4セット) Shock End Set (for Big Shock/4set)	①⑨⑥ ①⑨⑦ ①⑨⑧ ②⑦ ③③① x 4	660
IF346 -07	ダンパーキャップブッシュセット(ビッグダンパー用/4セット) Adjustment Collar (for Big Shock/4set)	②⑩ x 4	440
IF346 -09	HCダイアフラム(ビッグダンパー用/4入) HC Diaphragm (for Big Shock/4pcs)	②①① x 4	550
IF350 -714	ビッグダンパースプリング(S/ライトブルー/7-1.4/L=70) Big Shock Spring (S/Light Blue/7-1.4/L=70)	②④④ x 2	1210
IF401 BK	ウイング(ブラック / MP9) Wing (Black/MP9)	②⑱ x 1 ②⑲ x 2	1210
IF402	デフベベルギヤセット(MP9) Diff. Bevel Gear Set (MP9)	⑤ ⑥ x 2 ⑧ ⑨ x 4	605
IF403B	デフケースセット(F&R / MP9 / GT3) Diff. Case Set (F&R / MP9 / GT3)	① ⑬ x 1	605
IF404B	センターデフケースセット(MP9) Center Diff. Case Set (MP9)	⑩ ⑮ x 1	660
IF404 -01	デフケースパッキン(φ36/5入 / MP9) Diff. Case Gaskets (φ36/5pcs/MP9)	⑮ x 5	550
IF405	センターデフマウント(MP9) Center Diff. Mount (F&R/MP9)	⑨⑤ x 1	660
IF406 -43	リングギヤ(43T / MP9) Ring Gear (43T / MP9)	⑫ x 1	2750
IF407 -13	ドライブベベルギヤ(13T / MP9) Drive Bevel Gear (13T / MP9)	⑮ x 1	1430
IF408D	バルクヘッドセット(F&R / MP9 / MP10) Bulkhead Set (F&R / MP9 / MP10)	⑰ ⑱ x 1 ⑤⑦ x 2	770
IF409	バンパー(MP9) Bumper (MP9)	⑨② x 1	440
IF410 -46B	スパークギヤ(46T / MP9) Spur Gear (46T / MP9)	⑭④ x 1	2860
IF411	デフベベルシャフト(2入 / MP9) Diff. Bevel Shaft (2pcs / MP9)	⑦ x 2	330
※ IF412	デフシャフト(2入 / MP9) Diff. Shaft (2pcs / MP9)	③ x 2	1045
IF413	センターデフシャフト(2入 / MP9) Center Diff. Shaft (2pcs / MP9)	⑪① x 2	1100
IF417	サーボセイバーアッセンブリー(MP9) Servo Saver Assy (MP9)	⑩⑦ ⑩⑧ x 1	2090
IF418	サーボセイバーポスト(MP9) Servo Saver Post (MP9)	⑩⑨ x 4 ⑪⑩ x 2	1870
IF420	ナックルアームカラー(4入 / MP9) Knuckle Arm Collar (4pcs / MP9)	⑦⑤ x 4	605
IF421 -01	フロントハブキャリアブッシュセット(MP9) Front Hub Carrier Bush Set (MP9)	⑧⑥ x 2	660
IF422B	リヤハブキャリア(MP9) Rear Hub Carrier (MP9)	③① ④① x 1 セッティング用ブラカラー付 for Setting with Plastic Collar	660

品番 No.	パーツ名 Part Names	内容(キー No. と入数) Quantity	★定価(税込)
IF423B	リヤロアサスアーム(L,R/MP9 TK14) Rear Lower Sus. Arm (L,R/MP9 TK14)	③③ ④② x 1 セッティング用ブッシュ付 for Setting with Bushing	990
IF425 -29.5	サスシャフト(3x29.5mm / 2入 / MP9) Sus. Shaft (3x29.5mm / 2pcs / MP9)	⑦① x 2	440
IF428B	アッパーアームセット(MP9) Upper Arm Set (MP9)	④⑨ ⑤⑥ ⑥⑧ x 2 ⑥⑦ ⑦① x 1	880
IF429	ウイングステーセット(MP9) Wing Stay Set (MP9)	②⑤ ②⑦ ②⑧ x 1	550
IF433	トルクロッドセット(MP9) Chassis Brace Set (MP9)	③① x 2 ②⑨ x 4	660
IF434	サスホルダーセット(MP9) Sus. Holder Set (MP9)	④④ ⑥③ x 1	660
IF438	キングピン(M4 / 4入 / MP9) King Pin (M4 / 4pcs / MP9)	⑦⑨ x 4	550
IF439C	フロントロアサスホルダー(F/ガンメタリック / MP9) Front Lower Sus. Holder (F / Gunmetal / MP9)	⑧⑨ x 1	2750
IF440	フロントロアサスホルダー(R/ガンメタリック / MP9) Front Lower Sus. Holder (R / Gunmetal / MP9)	⑥② x 1	2200
IF441	リヤロアサスホルダー(F/ガンメタリック / MP9) Rear Lower Sus. Holder (F / Gunmetal / MP9)	②② x 1	2200
IF442W	カラーサスブッシュセット (ホワイト / MP9) Color Sus. Bush Set (White / MP9)	④⑤ ④⑤⑧ ⑧⑧ ⑧⑧ x 1	550
IF445	フロントアッパープレート(ガンメタリック / MP9) Front Upper Plate (Gunmetal / MP9)	④⑦ ⑥④ ⑦② ⑧⑦ x 2	880
IF446B	ステアリングプレート(ガンメタリック / MP9 TK14) Steering Plate (Gunmetal / MP9 TK14)	セッティング用ブッシュ付 for Setting with Bushing	2640
IF452	マッドガード(MP9) Mud Guard (MP9)	③⑨ ③⑨⑤ x 1 ④① x 2	550
IF453B	ボディマウント Body Mount	①⑮ x 1 ①⑷ x 4	440
IF459 -2.3	フロントスタビライザーバー(2.3mm / 1入 / MP9) Front Sway Bar (2.3mm/1pc/MP9)	⑨① x 1	495
IF460 -2.5	リアスタビライザーバー(2.5mm / 1入 / MP9) Rear Sway Bar (2.5mm / 1pc / MP9)	⑤⑥ x 1	550
IF462H	5.8mm 座付ハードボール(2入 / MP9) 5.8mm Flanged Hard Ball (2pcs / MP9)	①⑥② x 2	440
IF463H	7.8mm 座付ハードボール(2入 / IF56) 7.8mm Flanged Hard Ball (2pcs / IF56)	④③ x 2	550
IF464H	6.8mm 座付ハードボール(2入 / IF313) 6.8mm Flanged Hard Ball (2pcs / IF313)	⑥⑨ x 2	550
IF465H	7.8mm ツバ付ハードボール(2入 / IF55) 7.8mm Taper Hard Ball (2pcs / IF55)	⑤① x 2	440
IF466	センターデフ&サーボマウントスペーサーセット(MP9) Center Diff. & Servo Mount Spacer Set (MP9)	⑦⑧ ⑮⑨ x 2	440
IF467	ロングキングピンセット(MP9) Long King Pin Set (MP9)	②⑲① ②⑲② x 2	660
IF470 -02	スレッドビッグダンパーキャップ(ビッグダンパー用/4入) Threaded Big Shock Cap (Big Shock/4pcs)	②⑩① x 4	1980
IF470 -03BK	ダンパーアジャストダイヤル(ビッグダンパー用/2入/ブラック) Shock Adjust Dial (for Big Shock/2pcs/Black)	②⑲④ ②⑲⑤ x 2	825
IF471 -01	スレッドビッグダンパーケース(S/L=47/2入) Threaded Big Shock Case (S/L=47/2pcs)	①⑨① x 2	3520
IF474B	サイドガード(MP9 TK12/TK13) Side Gard (MP9 TK12/TK13)	①④④ ①④⑥ x 1	1100
IF487	フロントロアサスアーム(L,R/MP9 TK14) Front Lower Sus. Arm (L,R/MP9 TK14)	⑧③ ⑨① x 1	990
IF504B	メカボックスセット(VE) Radio Box Set (VE)	②③③ ②③④ ②③⑤ x 1 ①⑷ x 2	1100
IF506	バッテリーストラップセット(VE) Battery Strap Set (VE)	②④③ x 3	1760
IF512	CNC センターデフプレート(MP9e Evo.) CNC Center Diff. Plate (MP9e Evo.)	⑩④ x 1	1980
IF513	フロントトルクロッド(MP9e Evo.) Front Torque Rod (MP9e Evo.)	③⑥① ③⑥② ③⑥③ x 1 ③⑥① x 2	1320
IF516	バッテリーホルダーセット(MP9e Evo.) Battery Holder Set (MP9e Evo.)	③⑤① ③⑤② ③⑤③ ③⑤⑤	1100
IFB118 GR	INFERNO MP9e Evo. V2 デコレーションボディセット(グリーン) INFERNO MP9e Evo. V2 Decoration Body Set (Green)	②⑮ x 1 ウイングデカール付 With wing decal	7700
IFH004 W	ディッシュホイール(4入 / ホワイト / MP9) Dish Wheel (4pcs / White / MP9)	②⑲① x 4	1980
IFT002	K-BLOX タイヤ(2入) K-BLOX Tire	②⑲③ ②④⑥ x 2	2200
IFTH005 W	ディッシュホイール接着剤タイヤ(ホワイト/K-BLOX/2入) Dish Wheel with Tire (White/K-BLOX/2pcs)	②⑲① ②⑲③ ②④⑥ x 2	3300
IFW140 -02	ダンパーシャフト(53) Shock Shaft (53)	①⑨② x 2 2.6mm ワッシャー / ナイロンナット x 2	880
IFW140 -05	Oリングセット O-ring Set	①⑨⑤ ①⑨⑧ x 4	880
IFW140 -06	Oリング(φ1.9x3.4) O-ring (φ1.9x3.4)	①⑨⑥ ①⑨⑦ ②①⑧ x 2	660

スペアパーツ SPARE PARTS

★ FOR JAPANESE MARKET ONLY.

品番 No.	パーツ名 Part Names	内容(キー No. と入数) Quantity	★定価(税込)
IFW149-02	ダンパーシャフト (63) Shock Shaft (63)	⑬⑨ x 2 2.6mm ワッシャー / ナイロンナット x 2 2.6mm Washer / Nylon Nut	880
IFW415	ハードリアアサスシャフトスクリュー (3.5x49mm / 2入 / MP9) Hard Rear Lower Sus. Shaft Screw (3.5x49mm / 2pcs / MP9)	③⑤ x 2 3mm ナイロンナット x 2 3mm Nylon Nut	880
IFW416	6.8mm ハードボール (H=8.7/2入 / MP9) 6.8mm Hard Ball (H=8.7/2pcs/MP9)	⑫① x 2 3x16mm ヘックスビス x 2 3x16mm Hex Screw	605
IFW417	6.8mm ハードボール (H=10.2/2入 / MP9) 6.8mm Hard Ball (H=10.2/2pcs/MP9)	⑪⑨ x 2 3x18mm ヘックスビス x 2 3x18mm Hex Screw	605
IFW425	HD リアユニバーサルスイングシャフト (L=93/2入 / MP9 TK13) HD Rear Universal Swing Shaft (L=93/2pcs/MP9 TK13)	③①① x 2	4290
IFW462-64.5	HD サスシャフト (4x64.5mm / 2入 / MP9) HD Sus. Shaft (4x64.5mm / 2pcs / MP9)	⑧⑤ x 2	660
IFW462-68.5	HD サスシャフト (4x68.5mm/2入 / MP9) HD Sus. Shaft (4x68.5mm/2pcs/MP9)	④⑥ x 2	660
IFW468B	フロントハブキャリアセット (L,R/17.5 / MP9) Front Hub Carrier Set (L,R/17.5 / MP9)	⑧① ⑧② x 1 ⑧⑥ x 2	1320
※ IFW470	HD コーティングダンパーセット (M/55/MP9) HD Coating Shock Set (M/55/MP9)	⑪① ⑪③ ⑪⑥ ⑪⑦ ⑪⑧ ⑪⑨ ⑫① ⑫② ⑫③ ⑫④ ⑫⑤ ⑫⑥ x 2 ⑪⑤ x 4 2.6mm ナイロンナット x 2 2.6mm Nylon Nut x 2 2.6x0.4mm ワッシャー x 2 2.6x0.4mm Washer x 2	7700
IFW470-01	HD コーティングダンパーケース (M/L=55/2入) HD Coating Shock Case (M/L=55/2pcs)	⑪① x 2	3850
※ IFW471	HD コーティングダンパーセット (S/47/MP9) HD Coating Shock Set (S/47/MP9)	⑪① ⑪② ⑪⑥ ⑪⑦ ⑪⑧ ⑪⑨ ⑫① ⑫② ⑫③ ⑫④ ⑫⑤ ⑫⑥ x 2 ⑪⑤ x 4 2.6mm ナイロンナット x 2 2.6mm Nylon Nut x 2 2.6x0.4mm ワッシャー x 2 2.6x0.4mm Washer x 2	7480
IFW471-01	HD コーティングダンパーケース (S/L=47/2入) HD Coating Shock Case (S/L=47/2pcs)	⑪① x 2	3740
※ IFW472 GM	ホイールナット (ガンメタリック / 4入 / セレクション付) Wheel Nut (Gunmetal/4pcs/for Serration)	⑫④ x 4	1430
IFW616	HD センターカップジョイント (1入 / MP10/MP9RS/IF280B) HD Center Cup Joint (1pc/MP10/MP9RS/IF280B)	③⑩ x 1 5x4mm セットビス x 1 5x4mm Set Screw	770
※ IFW625	ホイールハブ (ガンメタリック / 2入 / MP10) Wheel Hub (Gunmetal/2pcs/MP10)	③⑦ ③⑧ x 2 5x4mm セットビス x 2 5x4mm Set Screw x 2 3x3mm セットビス x 2 3x3mm Set Screw	1100
IS106-814	ビッグダンパースプリング (M / ライトブルー / 8-1.4 / L=84) Big Shock Spring (M / Light Blue / 8-1.4 / L=84)	⑫⑤ x 2	1210
LA43	ボールエンド 5.8φ (12入) 5.8mm Ball End (12pcs)	⑤⑤ x 12	330
ORG06	シリコン Oリング (P6/オレンジ) 15入 Silicone O-ring (P6/Orange) 15pcs	④ x 15	440
W0201H	5.8mm ハードボール (5入) 5.8mm Hard Ball (5pcs)	⑤② x 5	770
※ W0204	6.8mm ハードボール (H=4.8/4入) 6.8mm Hard Ball (H=4.8/4pcs)	⑫① x 4	770
W5015	ダンパーエンド Shock End	⑤④ x 4	220

品番 No.	パーツ名 Part Names	内容(キー No. と入数) Quantity	★定価(税込)
BRG005	シールドベアリング (8x16x5) 2入 Shield Bearing (8x16x5) 2pcs	② x 2	715
BRG022	シールドベアリング (6x10x3) 2入 Shield Bearing (6x10x3) 2pcs	⑩⑨ x 2	1100
BRG031	シールドベアリング (5x11x4) 2入 Shield Bearing (5x11x4) 2pcs	⑪⑨ x 2	1100
1-N2630N	ナット (M2.6x3.0) ナイロン (5入) Nut (M2.6x3.0) Nylon (5pcs)	2.6x3.0mm ナイロンナット x 5 2.6x3.0mm Nylon Nut	220
1-W200604	ワッシャー (M2x6x0.4 / 10入) Washer (M2x6x0.4 / 10pcs)	2x6x0.4mm ワッシャー x 10 2x6x0.4mm Washer	220
1-W300910	ワッシャー (M3x9x1.0 / 10入) Washer (M3x9x1.0 / 10pcs)	3x9x1.0mm ワッシャー x 10 3x9x1.0mm Washer	440
1-W401005	ワッシャー (M4x10x0.5/10入) Washer (M4x10x0.5/10pcs)	⑫② x 10	440
1708	カラーアンテナ黒キャップツキ (4入) Color Antenna (Black/4pcs)	⑬③ x 4	550
70602	KYOSHO SPEED HOUSE TORX 8+ ブラシレスモーター kv2300 KYOSHO SPEED HOUSE TORX 8+ BL MOTOR kv2300	⑫⑦ x 1	17600
82135	Syncro KR-331 受信機 (単品) Syncro KR-331 Receiver	⑫⑦ x 1	5500
82247	KYOSHO SPEED HOUSE BRAINZ 8 ESC KYOSHO SPEED HOUSE BRAINZ 8 ESC	⑬① x 1	22000
82273	サーボ KS-5031-09MW SERVO KS-5031-09MW	⑫⑨ x 1 サーボホーン付 With servo horn	6600
82276	サーボホーン (2入) Servo Horn Set (2pcs)	③⑫⑤ x 2	550
92638	スナップピン (10入) Snap Pin (10pcs)	⑬⑤ x 10	220
92653H	5.8mm ハードボールジョイント (3.0穴 / 4入) 5.8mm Hard Ball Joint (3.0 hole / 4pcs)	⑤③ x 4 3x3mm セットビス x 4 3x3mm Set Screw	990
96441B	スポンジテープ (1x100x150) Sponge Tape (1x100x150)	⑫⑨ x 1	330
97002	ボディピン (1.6mm/10入 / FM29) Body Pin (1.6mm/10pcs/FM29)	⑫⑨ x 10	275
97011-128B	ピン (2.5x12.8mm/6入) Pin (2.5x12.8mm/6pcs)	⑤ x 6	385
97039-25	スクリューピン (3x25mm/4入) Screw Pin (3x25mm/4pcs)	③⑭ x 4	385
97044-14	ピニオンギヤ (14T/1.0M/φ5.0) Pinion Gear (14T/1.0M/φ5.0)	⑫② x 1 4x4mm セットビス x 1 4x4mm Set Screw	1210
97052	6.8mm ボールエンド (8入 / 1296) 6.8mm Ball End (8pcs/1296)	⑪⑧ x 8	440

※一部パーツ販売していないパーツがあります。
その場合、代替パーツ品番が記入されています。
Note that some parts are not sold as spare parts!
Einige Teile sind nicht einzeln erhaeltlich!
Attention ! Certaines pièces ne sont pas vendues au détail.
Algunas piezas no se venden por separado.

※表示価格は2021年4月1日現在のものです。

オプションパーツ OPTIONAL PARTS

★ FOR JAPANESE MARKET ONLY.

品番 No.	パーツ名 Part Names	内容 Description	★定価 (税込)
IF346-03	ダイヤフラム(ビッグダンパー用/4入) Diaphragm (for Big Shock/4pcs)	(20)と交換 4個入 instead of (20). 4pcs	440
IF346-04LB	ライトウェイトダンパーブッシュ(ビッグダンパー用/4入) L/Weight Shock Bush (For Big Shock/4pcs)	(24)と交換 4個入 instead of (24). 4pcs	1320
IF346-08	ダンパーブーツ(ビッグダンパー用/4入) Shock Boots (For Big Shock/4pcs)	4個入 4pcs	880
IF347-126	ダンパーピストン(φ1.2x6穴/2入/ビッグダンパー用) Shock Piston (φ1.2x6 Hole / 2pcs / for Big Shock)	(30)と交換 ダンパーセッティング用 instead of (30). For Shock setting	550
IF347-128	ダンパーピストン(φ1.2x8穴/4入/ビッグダンパー用) Shock Piston (φ1.2x8 Hole / 4pcs / for Big Shock)	(30)と交換 ダンパーセッティング用 instead of (30). For Shock setting	550
IF347-135	ダンパーピストン(φ1.3x5穴/2入/ビッグダンパー用) Shock Piston (φ1.3x5 Hole / 2pcs / for Big Shock)	(30)と交換 ダンパーセッティング用 instead of (30). For Shock setting	550
IF347-136	ダンパーピストン(φ1.3x6穴/2入/ビッグダンパー用) Shock Piston (φ1.3x6 Hole / 2pcs / for Big Shock)	(30)と交換 ダンパーセッティング用 instead of (30). For Shock setting	550
IF347-145	ダンパーピストン(φ1.4x5穴/2入/ビッグダンパー用) Shock Piston (φ1.4x5 Hole / 2pcs / for Big Shock)	(30)と交換 ダンパーセッティング用 instead of (30). For Shock setting	550
IF347-155	ダンパーピストン(φ1.5x5穴/2入/ビッグダンパー用) Shock Piston (φ1.5x5 Hole / 2pcs / for Big Shock)	(30)と交換 ダンパーセッティング用 instead of (30). For Shock setting	550
IF350-814	ビッグダンパースプリング(S/グリーン/8-1.4/L=70) Big Shock Spring (S / Green / 8-1.4 / L=70)	(20)と交換 ダンパーセッティング用 instead of (20). For Shock setting	1210
IF350-816	ビッグダンパースプリング(S/ライトグリーン/8-1.6/L=70) Big Shock Spring (S / Light Green / 8-1.6 / L=70)	(20)と交換 ダンパーセッティング用 instead of (20). For Shock setting	1210
IF350-1016	ビッグダンパースプリング(S/ホワイト/10-1.6/L=70) Big Shock Spring (S/White/10-1.6/L=70)	(20)と交換 ダンパーセッティング用 instead of (20). For Shock setting	1210
IF350-6514	ビッグダンパースプリング(S/グレー/6.5-1.4/L=70) Big Shock Spring (S / Gray / 6.5-1.4 / L=70)	(20)と交換 ダンパーセッティング用 instead of (20). For Shock setting	1210
IF350-7514	ビッグダンパースプリング(S/オレンジ/7.5-1.4/L=70) Big Shock Spring (S / Orange / 7.5-1.4 / L=70)	(20)と交換 ダンパーセッティング用 instead of (20). For Shock setting	1210
IF401W	ウイング(ホワイト / MP9) Wing (White / MP9)	(217, 218)と交換 instead of (217, 218).	1210
IF410-47B	スパーギヤ(47T / MP9) Spur Gear (47T / MP9)	(14)と交換 ギヤ比変更用 instead of (14). for changing the gear ratio	2420
IF410-48	スパーギヤ(48T / MP9) Spur Gear (48T / MP9)	(14)と交換 ギヤ比変更用 instead of (14). for changing the gear ratio	2420
IF419	アルミナックルアーム(L,R/ガンメタリック/MP9) Aluminum Knuckle Arm (L,R/Gunmetal/MP9)	(76, 81)と交換 instead of (76, 81).	10450
IF419-L	アルミナックルアーム(L/ガンメタリック/MP9) Aluminum Knuckle Arm (L/Gunmetal/MP9)	(81)と交換 instead of (81).	5280
IF419-R	アルミナックルアーム(R/ガンメタリック/MP9) Aluminum Knuckle Arm (R/Gunmetal/MP9)	(76)と交換 instead of (76).	5280
IF421	フロントハブキャリア(MP9) Front Hub Carrier (MP9)	(80, 82)と交換 instead of (80, 82).	1320
IF423HB	ハードリアロアサスアーム(L,R/MP9 TK14) Hard Rear Lower Sus. Arm (L,R/MP9 TK14)	(33, 42)と交換 instead of (33, 42).	1100
IF442KY	カラーサスペンションセット(蛍光イエロー) Color Suspension Bushing Set (Fluorescent Yellow)	1台分入 Full set for a kit	550
IF455	ウイングワッシャー(ガンメタリック/2入/MP9) Wing Washer (Gunmetal/2pcs/MP9)	(217)と交換 instead of (217).	330
IF459-2.1	フロントスタビライザーバー(2.1mm/1入/MP9) Front Sway Bar (2.1mm/1pc/MP9)	(91)と交換 instead of (91).	495
IF459-2.2	フロントスタビライザーバー(2.2mm/1入/MP9) Front Sway Bar (2.2mm/1pc/MP9)	(91)と交換 instead of (91).	495
IF459-2.4	フロントスタビライザーバー(2.4mm/1入/MP9) Front Sway Bar (2.4mm/1pc/MP9)	(91)と交換 instead of (91).	495
IF459-2.5	フロントスタビライザーバー(2.5mm/1入/MP9) Front Sway Bar (2.5mm/1pc/MP9)	(91)と交換 instead of (91).	495
IF459-2.6	フロントスタビライザーバー(2.6mm/1入/MP9) Front Sway Bar (2.6mm/1pc/MP9)	(91)と交換 instead of (91).	495
IF459-2.7	フロントスタビライザーバー(2.7mm/1入/MP9) Front Sway Bar (2.7mm/1pc/MP9)	(91)と交換 instead of (91).	495
IF459-2.8	フロントスタビライザーバー(2.8mm/1入/MP9) Front Sway Bar (2.8mm/1pc/MP9)	(91)と交換 instead of (91).	495
IF459-2.9	フロントスタビライザーバー(2.9mm/1入/MP9/MP10) Front Sway Bar (2.9mm/1pc/MP9/MP10)	(91)と交換 instead of (91).	495
IF460-2.3	リヤスタビライザーバー(2.3mm/1入/MP9) Rear Sway Bar (2.3mm/1pc/MP9)	(56)と交換 instead of (56).	550
IF460-2.4	リヤスタビライザーバー(2.4mm/1入/MP9) Rear Sway Bar (2.4mm/1pc/MP9)	(56)と交換 instead of (56).	550
IF460-2.6	リヤスタビライザーバー(2.6mm/1入/MP9) Rear Sway Bar (2.6mm/1pc/MP9)	(56)と交換 instead of (56).	550
IF460-2.7	リヤスタビライザーバー(2.7mm/1入/MP9) Rear Sway Bar (2.7mm/1pc/MP9)	(56)と交換 instead of (56).	550
IF460-2.8	リヤスタビライザーバー(2.8mm/1入/MP9) Rear Sway Bar (2.8mm/1pc/MP9)	(56)と交換 instead of (56).	550
IF460-2.9	リヤスタビライザーバー(2.9mm/1入/MP9/MP10) Rear Sway Bar (2.9mm/1pc/MP9/MP10)	(56)と交換 instead of (56).	550
IF460-3.0	リヤスタビライザーバー(3.0mm/1入/MP9) Rear Sway Bar (3.0mm/1pc/MP9)	(56)と交換 instead of (56).	550
IF477	ハードフロントダンパーステー(MP9 TK13) Hard Front Shock Stay (MP9 TK13)	(65)と交換 instead of (65).	6600
IF483B	ハードフロントロアサスアーム(L,R/MP9) Hard Front Lower Sus. Arm (L,R/MP9)	(83, 90)と交換 instead of (83, 90).	1100

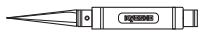
品番 No.	パーツ名 Part Names	内容 Description	★定価 (税込)
IF485	ハードフロントダンパーステー(MP9/IF484用) Hard Front Shock Stay (MP9/for IF484)	(65)と交換 instead of (65).	6600
IF486	フロントロアサスホルダーB(R/ガンメタリック/MP9 TK14) Front Lower Sus. Holder B (R/Gunmetal/MP9 TK14)	(62)と交換 instead of (62).	2200
IF487H	ハードフロントロアサスアーム(L,R/MP9 TK14) Hard Front Lower Sus. Arm (L,R/MP9 TK14)	(83, 90)と交換 instead of (83, 90).	1100
IF488	アルミナックルアーム(L,R/ガンメタリック/MP9 TK14) Aluminum Knuckle Arm (L,R/Gunmetal/MP9 TK14)	(76, 81)と交換 instead of (76, 81).	10450
IF488-L	アルミナックルアーム(L/ガンメタリック/MP9 TK14) Aluminum Knuckle Arm (L/Gunmetal/MP9 TK14)	(81)と交換 instead of (81).	5280
IF488-R	アルミナックルアーム(R/ガンメタリック/MP9 TK14) Aluminum Knuckle Arm (R/Gunmetal/MP9 TK14)	(76)と交換 instead of (76).	5280
IF490	アルミリアハブキャリア(Off-2.0/L,R)ガンメタリック/MP9 TK14 Aluminum Rear Hub Carrier (Off-2.0/L,R/Gunmetal/MP9 TK14)	(31)と交換 instead of (31).	6600
IF491BK	ウイング(ブラック/MP9 TK14) Wing (Black/MP9 TK14)	(217, 218)と交換 instead of (217, 218).	1320
IF491KG	ウイング(蛍光グリーン/MP9 TK14) Wing (F-Green/MP9 TK14)	(217, 218)と交換 instead of (217, 218).	1320
IF491KO	ウイング(蛍光オレンジ/MP9 TK14) Wing (F-Orange/MP9 TK14)	(217, 218)と交換 instead of (217, 218).	1320
IF491KR	ウイング(蛍光レッド/MP9 TK14) Wing (F-Red/MP9 TK14)	(217, 218)と交換 instead of (217, 218).	1320
IF491KY	ウイング(蛍光イエロー/MP9 TK14) Wing (F-Yellow/MP9 TK14)	(217, 218)と交換 instead of (217, 218).	1320
IF491W	ウイング(ホワイト/MP9 TK14) Wing (White/MP9 TK14)	(217, 218)と交換 instead of (217, 218).	1320
IF493	フロントロアサスアーム(L,R/MP9/IF427B) Front Lower Sus. Arm (L,R/MP9/IF427B)	(83, 93)と交換 instead of (83, 93).	990
IF505-12	ピニオンギヤ(12T/VE) Pinion Gear (12T/VE)	(242)と交換 instead of (242).	1210
IF505-13	ピニオンギヤ(13T/VE) Pinion Gear (13T/VE)	(242)と交換 instead of (242).	1210
IF510	ハードメインシャシー(MP9e Evo.) Hard Main Chassis (MP9e Evo.)	(58)と交換 instead of (58).	14850
IF514	HDフロントセンターユニバーサルシャフト(L=51/1入/MP9e Evo.) HD Front C-Universal Shaft (L=51/1pc/MP9e Evo.)	(310, 319)と交換 instead of (310, 319).	2420
IF515	HDリアセンターユニバーサルシャフト(L=144/1入/MP9e Evo.) HD Rear C-Universal Shaft (L=144/1pc/MP9e Evo.)	(310, 318)と交換 instead of (310, 318).	2640
IF517	ステアリングプレート(ガンメタリック/MP9e Evo.) Steering Plate (Gunmetal/MP9e Evo.)	(113)と交換 instead of (113).	2420
IF626	HDコーティングダンパーセット(L=50/MP10) HD Coating Shock Set (L=50/MP10)		7590
IFB007H	ボディセット(MP9e TK1/1.0mm/ハード) Body Set (MP9e TK1/1.0mm/Hard)	未塗装のクリアボディ、マスクシール Unpainted clear body, mask seal.	3850
IFB010	ボディセット(MP9e Evo.) Body Set (MP9e Evo.)	未塗装のクリアボディ、マスクシール Unpainted clear body, mask seal.	3960
IFD502	デカール(MP9e TK14) Decal (MP9e TK14)		1320
IFH006KG	ディッシュホイール(4入/蛍光グリーン/MP9 TK14) Dish Wheel (4pcs/F-Green/MP9 TK14)	4個入 4pcs	1980
IFH006KO	ディッシュホイール(4入/蛍光オレンジ/MP9 TK14) Dish Wheel (4pcs/F-Orange/MP9 TK14)	4個入 4pcs	1980
IFH006KR	ディッシュホイール(4入/蛍光レッド/MP9 TK14) Dish Wheel (4pcs/F-Red/MP9 TK14)	4個入 4pcs	1980
IFH006KY	ディッシュホイール(4入/蛍光イエロー/MP9 TK14) Dish Wheel (4pcs/F-Yellow/MP9 TK14)	4個入 4pcs	1980
IFH006KY-H	ハードディッシュホイール(4入/蛍光イエロー/MP9 TK14) Hard Dish Wheel (4pcs/F-Yellow/MP9 TK14)	4個入 4pcs	1980
IFH006W-H	ハードディッシュホイール(4入/ホワイト/MP9 TK14) Hard Dish Wheel (4pcs/White/MP9 TK14)	4個入 4pcs	1980
IFS001-715	ビッグダンパースプリング(ブルー/7-1.5/L=70) Big Shock Spring (Blue/7-1.5/L=70)	ダンパーセッティング用 For Shock setting	1320
IFS001-7515	ビッグダンパースプリング(レッド/7.5-1.5/L=70) Big Shock Spring (Red/7.5-1.5/L=70)	ダンパーセッティング用 For Shock setting	1320
IFS001-815	ビッグダンパースプリング(ライトパープル/8-1.5/L=70) Big Shock Spring (Light Purple/8-1.5/L=70)	ダンパーセッティング用 For Shock setting	1320
IFS002-815	ビッグダンパースプリング(ブルー/8-1.5/L=81) Big Shock Spring (Blue/8-1.5/L=81)	ダンパーセッティング用 For Shock setting	1320
IFS002-8515	ビッグダンパースプリング(レッド/8.5-1.5/L=81) Big Shock Spring (Red/8.5-1.5/L=81)	ダンパーセッティング用 For Shock setting	1320
IFS002-915	ビッグダンパースプリング(ライトパープル/9-1.5/L=81) Big Shock Spring (Light Purple/9-1.5/L=81)	ダンパーセッティング用 For Shock setting	1320
IFS003-1015	ビッグダンパースプリング(ライトパープル/10-1.5/L=85) Big Shock Spring (Light Purple/10-1.5/L=85)	ダンパーセッティング用 For Shock setting	1320
IFS003-915	ビッグダンパースプリング(ブルー/9-1.5/L=85) Big Shock Spring (Blue/9-1.5/L=85)	ダンパーセッティング用 For Shock setting	1320
IFS003-9515	ビッグダンパースプリング(レッド/9.5-1.5/L=85) Big Shock Spring (Red/9.5-1.5/L=85)	ダンパーセッティング用 For Shock setting	1320
IFW107B	ホイールハブ(ブルー) Wheel Hub (Blue)	(37)と交換 instead of (37).	1210
IFW154	ダンパーブーツ Shock Boots	4個入 4pcs	770

オプションパーツ OPTIONAL PARTS

★ FOR JAPANESE MARKET ONLY.

品番 No.	パーツ名 Part Names	内容 Description	★定価 (税込)
IFW402 B	アルミウイングステーカラー(ガンメタリック /4入 /MP9) Aluminum Wing Stay Collar (Gunmetal/4pcs/MP9)	㉔と交換 4個入 instead of ㉔. 4pcs	1100
IFW405 -128	SPダンパーピストン(φ1.2x8穴 /2入 /ビッグダンパー用) SP Shock Piston (φ1.2x8 Hole /2pcs /for Big Shock)	㉓と交換 ダンパーセッティング用 instead of ㉓. For Shock setting	660
IFW405 -138	SPダンパーピストン(φ1.3x8穴 /2入 /ビッグダンパー用) SP Shock Piston (φ1.3x8 Hole /2pcs /for Big Shock)	㉓と交換 ダンパーセッティング用 instead of ㉓. For Shock setting	660
IFW405 -148	SPダンパーピストン(φ1.4x8穴 /2入 /ビッグダンパー用) SP Shock Piston (φ1.4x8 Hole /2pcs /for Big Shock)	㉓と交換 ダンパーセッティング用 instead of ㉓. For Shock setting	660
IFW406	ハードフロントアッパーサスホルダー(R/ガンメタリック /MP9) Hard Front Upper Sus. Holder (R/Gunmetal/MP9)	㉖と交換 instead of ㉖.	2090
IFW407	ハードリアアサスホルダー(R/ガンメタリック /MP9) Hard Rear Lower Sus. Holder (R/Gunmetal/MP9)	㉔と交換 instead of ㉔.	2640
IFW408 B	ハードリアショートダンパーステー(Mサイズダンパー用 /MP9) Hard Rear Short Shock Stay (M-Size Shock/MP9)	㉖と交換 instead of ㉖.	4400
IFW412	アルミフロントハブキャリアセット(L,R/ガンメタリック /MP9) Aluminum Front Hub Carrier Set (L, R / Gunmetal / MP9)	㉑, ㉒と交換 instead of ㉑, ㉒.	6820
IFW413	アルミリアトルクロッドセット(ガンメタリック /MP9) Aluminum Rear Torque Rod Set (Gunmetal / MP9)	㉕, ㉖と交換 instead of ㉕, ㉖.	2970
IFW413 -01	リアトルクロッドブッシュ(2入 /MP9) Rear Torque Rod Bush (2pcs/MP9)	㉕と交換 instead of ㉕.	330
IFW436	アルミフロントハブキャリアセット(L,R/16 /ガンメタリック /MP9) Aluminum Front Hub Carrier Set (L, R / 16 / Gunmetal / MP9)	㉑, ㉒と交換 instead of ㉑, ㉒.	6820
IFW437 -05	フロントナックルセッティングウエイト(5g/2入 /MP9) Front Knuckle Setting Weight (5g/2pcs/MP9)	2個入 2pcs	2640
IFW437 -10	フロントナックルセッティングウエイト(10g/2入 /MP9) Front Knuckle Setting Weight (10g / 2pcs / MP9)	2個入 2pcs	2640
IFW437 -15	フロントナックルセッティングウエイト(15g/2入 /MP9) Front Knuckle Setting Weight (15g / 2pcs / MP9)	2個入 2pcs	2640
IFW438 -05	リアハブキャリアセッティングウエイト(5g/2入 /MP9) Rear Hub Carrier Setting Weight (5g/2pcs/MP9)	2個入 2pcs	2640
IFW438 -10	リアハブキャリアセッティングウエイト(10g/2入 /MP9) Rear Hub Carrier Setting Weight (10g / 2pcs / MP9)	2個入 2pcs	2640
IFW438 -15	リアハブキャリアセッティングウエイト(15g/2入 /MP9) Rear Hub Carrier Setting Weight (15g / 2pcs / MP9)	2個入 2pcs	2640
IFW440 -28	チタンフロントアッパーロッド(5x28mm / 2入 / MP9) Titanium Front Upper Rod (5x28mm / 2pcs / MP9)	㉘と交換 instead of ㉘.	2420
IFW440 -38	チタンリアアッパーロッド(5x38mm / 2入 / MP9) Titanium Rear Upper Rod (5x38mm / 2pcs / MP9)	㉘と交換 instead of ㉘.	2420
IFW441 -46	チタンステアリングロッド(4x46mm / 2入 / MP9) Titanium Steering Rod (4x46mm / 2pcs / MP9)	㉙と交換 instead of ㉙.	2640
IFW446	アルミ車高ゲージ(ガンメタリック / MP9) Aluminum Ride Height Gauge (Gunmetal / MP9)		880
IFW448	アルミロングレンジステアリングサーボホーン(フタバ用 /MP9/ST-RR) Al Long Range Steering Servo Horn (FUTABA/MP9/ST-RR)	㉚と交換 instead of ㉚.	1540
IFW449	アルミロングレンジステアリングサーボホーン(サンワ/KO用 /MP9/ST-RR) Al Long Range Steering Servo Horn (SANWA/MP9/ST-RR)	㉚と交換 instead of ㉚.	1540
IFW450	アルミハードアッパーサーボセイバー(MP9) Aluminum Hard Upper Servo Saver (MP9)	サーボセイバー強化パーツ Servo saver reinforced parts	2530
IFW457 -814	ビッグダンパースプリング(ライトブルー /8-1.4/L=78) Big Shock Spring (Light Blue/8-1.4/L=78)	㉗と交換 ダンパーセッティング用 instead of ㉗. For Shock setting	1210
IFW457 -7514	ビッグダンパースプリング(グレー /7.5-1.4/L=78) Big Shock Spring (Gray/7.5-1.4/L=78)	㉗と交換 ダンパーセッティング用 instead of ㉗. For Shock setting	1210
IFW457 -8514	ビッグダンパースプリング(オレンジ /8.5-1.4/L=78) Big Shock Spring (Orange/8.5-1.4/L=78)	㉗と交換 ダンパーセッティング用 instead of ㉗. For Shock setting	1210
IFW458	ハードフロントロアサスシャフトスクリュー(3x42.8mm/2入 /MP9) Hard Front Lower Sus. Shaft Screw (3x42.8mm/2pcs/MP9)	㉛と交換 instead of ㉛.	1100
IFW461	アルミフロントハブキャリアセット(L,R/19 /ガンメタリック /MP9) Al Front Hub Carrier Set (L,R/19 /Gunmetal/MP9)	㉑, ㉒と交換 instead of ㉑, ㉒.	6820
IFW464	ハードフロントダンパーステー(S/ハイマウント /MP9) Hard Front Shock Stay (S/High Mount/MP9)	㉜と交換 instead of ㉜.	6600
IFW465	ハードフロントダンパーステー(MS/ハイマウント /MP9) Hard Front Shock Stay (MS/High Mount/MP9)	㉜と交換 instead of ㉜.	6600
IFW466	ハードフロントアッパーサスホルダー(R/ハイマウント /MP9) Hard Front Upper Sus. Holder (R/High Mount/MP9)	㉖と交換 instead of ㉖.	2200
IFW467	ライトウエイトデフベベルシャフト(2入 /MP9) L/Weight Diff. Bevel Shaft (2pcs/MP9)	㉟と交換 instead of ㉟.	990
IFW469	エアレーションキャップセット(スレッドビッグダンパー /MP9) Aeration Cap Set (Threaded Big Shock/MP9)	㉠, ㉡と交換 instead of ㉠, ㉡.	3300
IFW472 BL	ホイールナット(ブルー /4入 /セレーション付) Wheel Nut (Blue/4pcs/for Serration)	㉣と交換 instead of ㉣.	1430
IFW472 R	ホイールナット(レッド /4入 /セレーション付) Wheel Nut (Red/4pcs/for Serration)	㉣と交換 instead of ㉣.	1430
IFW474	アルミフロントハブキャリアセット(L,R/17.5 /ガンメタリック /MP9) Al Front Hub Carrier Set (L,R/17.5 /Gunmetal/MP9)	㉑, ㉒と交換 instead of ㉑, ㉒.	6820

品番 No.	パーツ名 Part Names	内容 Description	★定価 (税込)
IFW607 -815	ビッグダンパースプリング(M /ブルー /8-1.5 /L=81) Big Shock Spring (M / Blue / 8-1.5 / L=81)	㉗と交換 ダンパーセッティング用 instead of ㉗. For Shock setting	1320
IFW607 -915	ビッグダンパースプリング(M /ライトパープル /9-1.5 /L=81) Big Shock Spring (M / Light Purple / 9-1.5 / L=81)	㉗と交換 ダンパーセッティング用 instead of ㉗. For Shock setting	1320
IFW607 -8515	ビッグダンパースプリング(M /レッド /8.5-1.5 /L=81) Big Shock Spring (M / Red / 8.5-1.5 / L=81)	㉗と交換 ダンパーセッティング用 instead of ㉗. For Shock setting	1320
IFW609	アルミステアリングサーボホーン(フタバ用 /18.5mm/MP10/MP9) Aluminum Steering Servo Horn (FUTABA/18.5mm/MP10/MP9)	㉚と交換 アルミ切削製 instead of ㉚. High precision Aluminum	1540
IFW610	アルミステアリングサーボホーン(サンワ/KO用 /18.5mm/MP10/MP9) Aluminum Steering Servo Horn (SANWA/KO/18.5mm/MP10/MP9)	㉚と交換 アルミ切削製 instead of ㉚. High precision Aluminum	1540
IFW612	ライトウエイトロングダンパーブッシュ(リア用 /MP10/2入) L/Weight Long Shock Bush (Rear/MP10/2pcs)	㉔と交換 instead of ㉔.	1100
IFW618	リングギヤ(42T/MP10) Ring Gear (42T/MP10)	㉠と交換 instead of ㉠. IFW619とセットで使用 Required to install IFW619	3520
IFW619	ドライブベベルギヤ(12T/MP10) Drive Bevel Gear (12T/MP10)	㉠と交換 instead of ㉠. IFW618とセットで使用 Required to install IFW618	2090
IFW621	スチールデフベベルギヤセット(12T/18T/F,R用 /MP10/MP9) Steel Diff. Bevel Gear Set (12T/18T/F,R/MP10/MP9)	㉦, ㉧, ㉨, ㉩と交換 instead of ㉦, ㉧, ㉨, ㉩. フロント / リヤデフ用 for Front / Rear Diff.	8250
IFW622	スチールデフベベルギヤセット(12T/18T/センター用 /MP10/MP9) Steel Diff. Bevel Gear Set (12T/18T/Center/MP10/MP9)	㉦, ㉧, ㉨, ㉩と交換 instead of ㉦, ㉧, ㉨, ㉩. センターデフ用 for Center Diff.	8250
IFW625 N	ホイールハブ(ナロー /ガンメタリック /2入 /MP10) Wheel Hub (Narrow/Gunmetal/2pcs/MP10)	㉟と交換 instead of ㉟.	1100
IFW625 W	ホイールハブ(ワイド /ガンメタリック /2入 /MP10) Wheel Hub (Wide/Gunmetal/2pcs/MP10)	㉟と交換 instead of ㉟.	1100
IS106 -916	ビッグダンパースプリング(M /ライトグリーン /9-1.6 /L=84) Big Shock Spring (M / Light Green / 9-1.6 / L=84)	㉗と交換 ダンパーセッティング用 instead of ㉗. For Shock setting	1210
IS106 -1016	ビッグダンパースプリング(M /パープル /10-1.6 /L=84) Big Shock Spring (M / Purple / 10-1.6 / L=84)	㉗と交換 ダンパーセッティング用 instead of ㉗. For Shock setting	1210
IS106 -7514	ビッグダンパースプリング(M /グレー /7.5-1.4/L=84) Big Shock Spring (M/Gray/7.5-1.4/L=84)	㉗と交換 ダンパーセッティング用 instead of ㉗. For Shock setting	1210
97044 -15	ピニオンギヤ(15T/1.0M/φ5.0) Pinion Gear (15T/1.0M/φ5.0)	㉡と交換 instead of ㉡.	1210
97044 -16	ピニオンギヤ(16T/1.0M/φ5.0) Pinion Gear (16T/1.0M/φ5.0)	㉡と交換 instead of ㉡.	1210
97044 -17	ピニオンギヤ(17T/1.0M/φ5.0) Pinion Gear (17T/1.0M/φ5.0)	㉡と交換 instead of ㉡.	1210

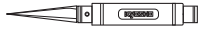


ツール TOOL

★ FOR JAPANESE MARKET ONLY.

品番 No.	パーツ名 Part Names	内容 Description	★定価 (税込)
36219	SP ナイフエッジリーマー SP Knife Edge Reamer	ボディのマウント用穴開けに便利 Tool for making holes on bodies.	1980
36219P	SP ナイフエッジリーマー プラス SP Knife Edge Reamer Plus	ボディのマウント用 穴開けに便利 (段付き) Tool for making holes on bodies. (with Measurement Steps)	2200

品番 No.	パーツ名 Part Names	内容 Description	★定価 (税込)
36261B	KRF ステンレス ポリカボディカッター ストレート KRF Stainless PC-Body Scissors Straight	ポリカボディ用ハサミ Scissors for PC-body.	770
36262B	KRF ステンレス ポリカボディカッター カーブ KRF Stainless PC-Body Scissors Curve	ポリカボディ用ハサミ Scissors for PC-body.	770



カナイツール YUICH KANAI TOOLS

★ FOR JAPANESE MARKET ONLY.

品番 No.	パーツ名 Part Names	内容 Description	★定価 (税込)
YKW003 B	KANAI TOOL マイナスドライバー (6mm) KANAI TOOL Screw Driver (Flat/6mm)	それぞれビットの単品売りがあります。 There is a bit single article of a spare.	2420
YKW004 B	KANAI TOOL マイナスドライバー (4mm/ ロング) KANAI TOOL Screw Driver (Flat/4mm/Long)	それぞれビットの単品売りがあります。 There is a bit single article of a spare.	2200
YKW005 B	KANAI TOOL マイナスドライバー (3mm/ ロング) KANAI TOOL Screw Driver (Flat/3mm/Long)	それぞれビットの単品売りがあります。 There is a bit single article of a spare.	1870
YKW006 B	KANAI TOOL プラスドライバー (No.1) KANAI TOOL Screw Driver (No.1)	3~4mm プラスビス用ツール Tool for 3-4mm Phillips screw それぞれビットの単品売りがあります。 There is a bit single article of a spare.	2310
YKW007 B	KANAI TOOL プラスドライバー (No.2) KANAI TOOL Screw Driver (No.2)	2~2.6mm プラスビス用ツール Tool for 2-2.6mm Phillips screw それぞれビットの単品売りがあります。 There is a bit single article of a spare.	2420
YKW008	T型ホイールレンチ (1/8 サイズ) T-Wheel Wrench (1/8 Size)	ホイールナット用ツール Tool for Wheel nut	3520
YKW011	スパナ (5.5-7.0) Spanner (5.5-7.0)		1760
YKW012	スパナ (6.5-8.0) Spanner (6.5-8.0)		1760
YKW015 B	KANAI TOOL 6角レンチドライバー (1.5mm) KANAI TOOL Hex Wrench Driver (1.5mm)	3mm セットビス用ツール Tool for 3mm Set screw それぞれビットの単品売りがあります。 There is a bit single article of a spare.	1870
YKW015 BPB	KANAI TOOL ボールポイントドライバー (1.5mm) KANAI TOOL Ball Point Driver (1.5mm)	3mm セットビス用ツール Tool for 3mm Set screw それぞれビットの単品売りがあります。 There is a bit single article of a spare.	2420

品番 No.	パーツ名 Part Names	内容 Description	★定価 (税込)
YKW020 TC	KANAI TOOL 6角レンチドライバー (2.0mm/ チタンコート) KANAI TOOL Hex Wrench Driver (2.0mm/Ti-Coating)	3mm ヘックスビス用ツール Tool for 3mm Hex screw それぞれビットの単品売りがあります。 There is a bit single article of a spare.	2530
YKW025 B	KANAI TOOL 6角レンチドライバー (2.5mm) KANAI TOOL Hex Wrench Driver (2.5mm)	3mm キャップビス用ツール Tool for 3mm Cap screw それぞれビットの単品売りがあります。 There is a bit single article of a spare.	1980
YKW030 B	KANAI TOOL 6角レンチドライバー (3.0mm) KANAI TOOL Hex Wrench Driver (3.0mm)	4mm キャップビス用ツール Tool for 4mm Cap screw それぞれビットの単品売りがあります。 There is a bit single article of a spare.	2090
YKW030 BPB	KANAI TOOL ボールポイントドライバー (3.0mm) KANAI TOOL Ball Point Driver (3.0mm)	4mm キャップビス用ツール Tool for 4mm Cap screw それぞれビットの単品売りがあります。 There is a bit single article of a spare.	2420
YKW055 BXB	KANAI TOOL ボックスドライバー (5.5mm) KANAI TOOL Box Driver (5.5mm)	3mm ナット用ツール Tool for 3mm Nut それぞれビットの単品売りがあります。 There is a bit single article of a spare.	2640
YKW070 BXB	KANAI TOOL ボックスドライバー (7.0mm) KANAI TOOL Box Driver (7.0mm)	4mm ナット用ツール Tool for 4mm Nut それぞれビットの単品売りがあります。 There is a bit single article of a spare.	2750
YKW102	スパナセット (5.5-7.0/6.5-8.0) Spanner (5.5-7.0/6.5-8.0)		3190



ボックス・バック BOX・BAG

★ FOR JAPANESE MARKET ONLY.

品番 No.	パーツ名 Part Names	内容 Description	★定価 (税込)
80460	ピットボックス DX Pit Box DX	工具収納に最適 Good for storing tools サイズ / 542x300x397mm Size / 542x300x397mm	17600
80461	ピットボックス Pit Box	工具収納に最適 Good for storing tools サイズ / 420x240x330mm Size / 420x240x330mm	7480
80462	ツールボックス Tool Box	サイズ / 330x230x65mm Size / 330x230x65mm	1980
80463	パーツボックス L Parts Box L	サイズ / 410x264x43mm Size / 410x264x43mm	1980
80464	パーツボックス M Parts Box M	サイズ / 232x122x32mm Size / 232x122x32mm	605
80465	パーツボックス S Parts Box S	サイズ / 120x83x25mm Size / 120x83x25mm	165
80466	パーツボックス SS Parts Box SS	サイズ / 89x36x26mm 3入 Size / 89x36x26mm 3pcs	440

品番 No.	パーツ名 Part Names	内容 Description	★定価 (税込)
87613B	KYOSHO キャリングバック S KYOSHO Carrying Bag S	サイズ / 250x410x360mm Size / 250x410x360mm	6050
87614B	KYOSHO キャリングバック M KYOSHO Carrying Bag M	サイズ / 300x500x450mm Size / 300x500x450mm	8250
87615B	KYOSHO キャリングバック L KYOSHO Carrying Bag L	サイズ / 350x550x540mm Size / 350x550x540mm	9350
87618	KYOSHO キャリングケース(ブラック) KYOSHO Carrying Case (Black)	サイズ / 320x560x220mm Size / 320x560x220mm	4620
87619	KYOSHO キャリングケース(レッド) KYOSHO Carrying Case (Red)	サイズ / 320x560x220mm Size / 320x560x220mm	4620
R246 -8001B	キャリングバック F-300 Carrying Bag F-300	サイズ / 250x500x460mm Size / 250x500x460mm	5500

プロポ TRANSMITTER

★ FOR JAPANESE MARKET ONLY.

品番 No.	パーツ名 Part Names	内容 Description	★定価 (税込)
82135	Syncro KR-331 受信機(単品) Syncro KR-331 Receiver		5500
82136	Syncro Touch KT-432PT Syncro Touch KT-432PT	2.4GHz,4ch送信機 2.4GHz 4ch Transmitter タッチパネルタイプ Touch panel type	26400

品番 No.	パーツ名 Part Names	内容 Description	★定価 (税込)
82137	Syncro KR-431T レシーバー Syncro KR-431T Receiver	2.4GHz,4ch受信機 2.4GHz 4ch Transmitter KT-231P/KT-331P/KT-432PT使用可能 for KT-231P/KT-331P/KT-432PT	4400
82151	Noble NB4 テレメトリー 4ch Tx/Rx セット(カー / ボート用) Noble NB4 Tele 4ch Tx/Rx set (Car/Boat)	2.4GHz,4ch受信機 2.4GHz 4ch Transmitter タッチパネルタイプ Touch panel type	39600
82273	サーボ KS-5031-09MW Servo KS-5031-09MW	高トルクタイプ 金属ギヤ High Torque type with metal gears	6600

バッテリー BATTERY

★ FOR JAPANESE MARKET ONLY.

品番 No.	パーツ名 Part Names	内容 Description	★定価 (税込)
71324	SPEED HOUSE 7.2V 36HV Ni-MH バッテリー SPEED HOUSE 7.2V 36HV Ni-MH Battery	高電圧ニッケル水素バッテリー High voltage Ni-MH Battery	4950
GAB4201	Gens ace LiPo 4000 ストレートパック(45C/7.4V) GA-B-45C-4000- 2S1P-HardCase-8	リポバッテリー Li-Po Battery 高出力タイプバッテリー High power type battery	5280

その他 OTHERS

★ FOR JAPANESE MARKET ONLY.

品番 No.	パーツ名 Part Names	内容 Description	★定価 (税込)
GAC0100	Gens ace LiPo バッテリープロテクター(2-6セル / 充電用) Charger Safeguard 2-6S Battery Protector	リポバッテリー充電時に使用 Use when charging a Lipo battery	3520
GAC0101	Gens ace LiPo バッテリーセーフバッグ(BOXタイプ) Gens ace LiPo Battery Safe Bag (BOX type)		990



ケミカル・オイル CHEMICAL・OIL

★ FOR JAPANESE MARKET ONLY.

品番 No.	パーツ名 Part Names	内容 Description	★定価 (税込)
96162	リングギヤグリス (3g) Ring Gear Grease (3g)	フッ素樹脂特殊グリス Fluorine special grease. ギヤの磨耗を減少 Reduces wearing of gear	440
96508	HG ジョイントグリス HG Joint Grease	ジョイント部用グリス Grease for joint part. 金属パーツの干渉部に使用 磨耗を抑える Use into metal joint parts. Reduces the wear	880

品番 No.	パーツ名 Part Names	内容 Description	★定価 (税込)
96625	SP ベアリングリキッド Special Bearing Liquid	ベアリング用オイル Bearing Oil ベアリング本来の性能を発揮 Retrieves potentiality of Bearing.	1100
XGS151	デフギヤシールグリス (3g) Diff. Gear Seal Grease (3g)		990
XGS152	ドライブジョイントグリス (3g) Drive Joint Grease (3g)		935

シリコンオイル SILICONE OIL

★ FOR JAPANESE MARKET ONLY.

品番 No.	パーツ名 Part Names	内容 Description	★定価 (税込)
SIL 0250	シリコンオイル#250 (40cc) Silicone Oil #250 (40cc)	ダンパー用 for shocks.	660
SIL 0300-8	シリコンオイル#300 (80cc) Silicone Oil #300 (80cc)		
SIL 0350-8	シリコンオイル#350 (80cc) Silicone Oil #350 (80cc)		
SIL 0400-8	シリコンオイル#400 (80cc) Silicone Oil #400 (80cc)		
SIL 0450-8	シリコンオイル#450 (80cc) Silicone Oil #450 (80cc)		
SIL 0500-8	シリコンオイル#500 (80cc) Silicone Oil #500 (80cc)		
SIL 0550-8	シリコンオイル#550 (80cc) Silicone Oil #550 (80cc)		
SIL 0600-8	シリコンオイル#600 (80cc) Silicone Oil #600 (80cc)		
SIL 0650-8	シリコンオイル#650 (80cc) Silicone Oil #650 (80cc)		
SIL 0700-8	シリコンオイル#700 (80cc) Silicone Oil #700 (80cc)		
SIL 0750-8	シリコンオイル#750 (80cc) Silicone Oil #750 (80cc)		
SIL 0800-8	シリコンオイル#800 (80cc) Silicone Oil #800 (80cc)		
SIL 0850-8	シリコンオイル#850 (80cc) Silicone Oil #850 (80cc)		

品番 No.	パーツ名 Part Names	内容 Description	★定価 (税込)
SIL 1200	シリコンオイル#1200 (40cc) Silicone Oil #1200 (40cc)	デフ用 for diffs.	各660
SIL 1300	シリコンオイル#1300 (40cc) Silicone Oil #1300 (40cc)		
SIL 2000B	シリコンオイル#2000 (40cc) Silicone Oil #2000 (40cc)		
SIL 3000B	シリコンオイル#3000 (40cc) Silicone Oil #3000 (40cc)		
SIL 4000B	シリコンオイル#4000 (40cc) Silicone Oil #4000 (40cc)		
SIL 5000B	シリコンオイル#5000 (40cc) Silicone Oil #5000 (40cc)		
SIL 6000B	シリコンオイル#6000 (40cc) Silicone Oil #6000 (40cc)		
SIL 7000B	シリコンオイル#7000 (40cc) Silicone Oil #7000 (40cc)		
SIL 8000B	シリコンオイル#8000 (40cc) Silicone Oil #8000 (40cc)		
SIL 9000B	シリコンオイル#9000 (40cc) Silicone Oil #9000 (40cc)		
SIL 10000B	シリコンオイル#10000 (40cc) Silicone Oil #10000 (40cc)		
SIL 15000B	シリコンオイル#15000 (40cc) Silicone Oil #15000 (40cc)		
SIL 20000B	シリコンオイル#20000 (40cc) Silicone Oil #20000 (40cc)		
SIL 30000B	シリコンオイル#30000 (40cc) Silicone Oil #30000 (40cc)		
SIL 40000B	シリコンオイル#40000 (40cc) Silicone Oil #40000 (40cc)		
SIL 50000B	シリコンオイル#50000 (40cc) Silicone Oil #50000 (40cc)		
SIL 60000B	シリコンオイル#60000 (40cc) Silicone Oil #60000 (40cc)		
SIL 100000B	シリコンオイル#100000 (40cc) Silicone Oil #100000 (40cc)		

品番 No.	パーツ名 Part Names	内容 Description	★定価 (税込)
SIL 200000	シリコンオイル#200000 (40cc) Silicone Oil #200000 (40cc)	デフ用 for diffs.	各1430
SIL 300000	シリコンオイル#300000 (40cc) Silicone Oil #300000 (40cc)		
SIL 500000	シリコンオイル#500000 (40cc) Silicone Oil #500000 (40cc)		
SIL 1000000	シリコンオイル#1000000 (20cc) Silicone Oil #1000000 (20cc)		
SIL 1000000	シリコンオイル#1000000 (20cc) Silicone Oil #1000000 (20cc)		

アクセサリ ACCESSORY

★ FOR JAPANESE MARKET ONLY.

品番 No.	パーツ名 Part Names	内容 Description	★定価 (税込)
1700BK	カラーストラップ(S/ブラック) 18入 Color Strap (S/Black) 18pcs	2.5x102mm 18本入 ブラック 2.5x102mm 18 pcs. Black	198
1701BK	カラーストラップ(M/ブラック) 18入 Color Strap (M/Black) 18pcs	3.5x150mm 18本入 ブラック 3.5x150mm 18 pcs. Black	275
36218	ダンパーピットスタンド(マグネット付) Shock Absorber Pits Holder W/Magnet	ダンパーの作業時に最適なスタンド Suitable Stand for shock maintenance	770
36218 R	ダンパーピットスタンド(マグネット付/赤) Shock Absorber Pits Holder W/Magnet/Red	ダンパーの作業時に最適なスタンド Suitable Stand for shock maintenance	770
36228 BK	メンテナンススタンド ロータイプ(ブラック) Maintenance Stand Type Low (Black)	ダンパースタンド、腕時計ホルダーマグネット付き Shock Stand, with screw and magnet	1760
36228 R	メンテナンススタンド ロータイプ(レッド) Maintenance Stand Type Low (Red)	ダンパースタンド、腕時計ホルダーマグネット付き Shock Stand, with screw and magnet	1760
80823 BK	Big K 2.0 ピットマット ブラック Big K 2.0 Pit Mat Black (61x122cm)	サイズ / 1200x600mm Size / 1200x600mm	4400
80823 R	Big K 2.0 ピットマット レッド Big K 2.0 Pit Mat Red (61x122cm)	サイズ / 1200x600mm Size / 1200x600mm	4400
96161	セッティングウエイト Setting Weight	バランス取用ウエイト Weights for balance adjustment	528
96165B	アルミテープ (40x2500mm) Aluminum Tape (40x2500mm)	ボディの補修、補強用テープ Tape to repair/reinforce body 配線の固定にも最適 Most suitable for fixation of the wiring	495
96184	防水ゴム袋 (TR12) Waterproof Bag (TR12)	受信機、受信機電池ボックス用 For Receiver and Receiver battery	220
96441B	スポンジテープ (1x100x150) Sponge Tape (1x100x150)	クッションタイプの両面テープ 1mm厚 Double-sided tape 1mm thickness of the cushion type	330

品番 No.	パーツ名 Part Names	内容 Description	★定価 (税込)
R246 -9001	らくらくボディピン 6mm 8個入 6mm Body Pin Easy Type 8pcs	曲げ加工によりボディピンの取り外しが便利 Easy to take out the Body Pin because of special shape	275
R246 -9002	らくらくボディピン 8mm 8個入 8mm Body Pin Easy Type 8pcs	曲げ加工によりボディピンの取り外しが便利 Easy to take out the Body Pin because of special shape	330
R246 -9003	ROUTE 246 ラバーノブ 8個入 6mm ボディピン用 R246 Rubber Knob for Body Pin 6mm / 8pcs	ボディピン用ラバーノブ Rubber Knob for Body Pin	330
Z8006	振動吸収シート Vibration Absorption Sheet		1100
Z8006 -3	振動吸収シート (3mm/ブルー) Vibration Absorption Sheet (3mm/Blue)		1100

アパレル APPAREL

★ FOR JAPANESE MARKET ONLY.

品番 No.	パーツ名 Part Names	内容 Description	★定価 (税込)
87962	エプロン(KYOSHO ロゴ / 黒) Apron (KYOSHO Logo/Black)		1760
88001S	KYOSHO K フェード 2.0 Tシャツ(ホワイト /S) KYOSHO K Fade 2.0 T-Shirt (White/S)		2200
88002S	KYOSHO K フェード 2.0 Tシャツ(レッド /S) KYOSHO K Fade 2.0 T-Shirt (Red/S)		2200
88004L	フード付スエットシャツ K フェード 2.0(レッド /L) K Fade 2.0 Sweat W/Hood Red Large		6380
88004M	フード付スエットシャツ K フェード 2.0(レッド /M) K Fade 2.0 Sweat W/Hood Red Medium		6380
88004S	フード付スエットシャツ K フェード 2.0(レッド /S) K Fade 2.0 Sweat W/Hood Red Small		6380
88004XL	フード付スエットシャツ K フェード 2.0(レッド /XL) K Fade 2.0 Sweat W/Hood Red X Large		6380
88005L	KYOSHO ウィンドブレーカー 2.0(L サイズ) KYOSHO Windbreaker 2.0 (L-Size)		10780
88005M	KYOSHO ウィンドブレーカー 2.0(M サイズ) KYOSHO Windbreaker 2.0 (M-Size)		10780
88005S	KYOSHO ウィンドブレーカー 2.0(S サイズ) KYOSHO Windbreaker 2.0 (S-Size)		10780
88005XL	KYOSHO ウィンドブレーカー 2.0(XL サイズ) KYOSHO Windbreaker 2.0 (XL-Size)		10780
88006L	KYOSHO ヘビージャケット 2.0(L サイズ) KYOSHO Heavy Jacket 2.0 (L-Size)		19800
88006M	KYOSHO ヘビージャケット 2.0(M サイズ) KYOSHO Heavy Jacket 2.0 (M-Size)		19800
88006S	KYOSHO ヘビージャケット 2.0(S サイズ) KYOSHO Heavy Jacket 2.0 (S-Size)		19800
88006XL	KYOSHO ヘビージャケット 2.0(XL サイズ) KYOSHO Heavy Jacket 2.0 (XL-Size)		19800
88007L	トレーナー K フェード 2.0(レッド /L) Kfade 2.0 Sweat Non-hood Red Large		5280
88007M	トレーナー K フェード 2.0(レッド /M) Kfade 2.0 Sweat Non-hood Red Medium		5280
88007S	トレーナー K フェード 2.0(レッド /S) Kfade 2.0 Sweat Non-hood Red Small		5280
88007XL	トレーナー K フェード 2.0(レッド /XL) Kfade 2.0 Sweat Non-hood Red X Large		5280

品番 No.	パーツ名 Part Names	内容 Description	★定価 (税込)
88008L	K Circle Short Sleeve(レッド /L) L Red K Circle Short Sleeve		2200
88008M	K Circle Short Sleeve(レッド /M) M Red K Circle Short Sleeve		2200
88008S	K Circle Short Sleeve(レッド /S) S Red K Circle Short Sleeve		2200
88008XL	K Circle Short Sleeve(レッド /XL) XL Red K Circle Short Sleeve		2200
88009L	K Circle Short Sleeve(グレー /L) L Grey K Circle Short Sleeve		2200
88009M	K Circle Short Sleeve(グレー /M) M Grey K Circle Short Sleeve		2200
88009S	K Circle Short Sleeve(グレー /S) S Grey K Circle Short Sleeve		2200
88009XL	K Circle Short Sleeve(グレー /XL) XL Grey K Circle Short Sleeve		2200
KYS009BK	Kyosho 3D Cap(ブラック) Kyosho 3D Cap (Black)		2200
KYS009R	Kyosho 3D Cap(レッド) Kyosho 3D Cap (Red)		2200
KYS010BK	Kyosho ニット帽(ブラック) Kyosho Beanies (Black)		2200
KYS010R	Kyosho ニット帽(レッド) Kyosho Beanies (Red)		2200
KYS014BK	Kyosho Snap Back(ブラック) Kyosho SnapBack Black Bill		3300
KYS014R	Kyosho Snap Back(レッド) Kyosho SnapBack Red Bill		3300