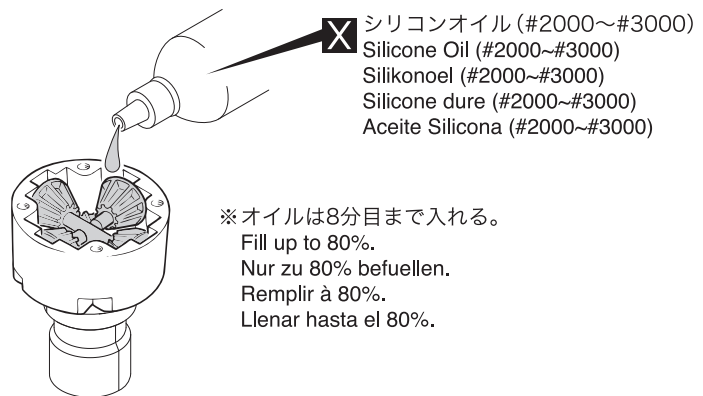
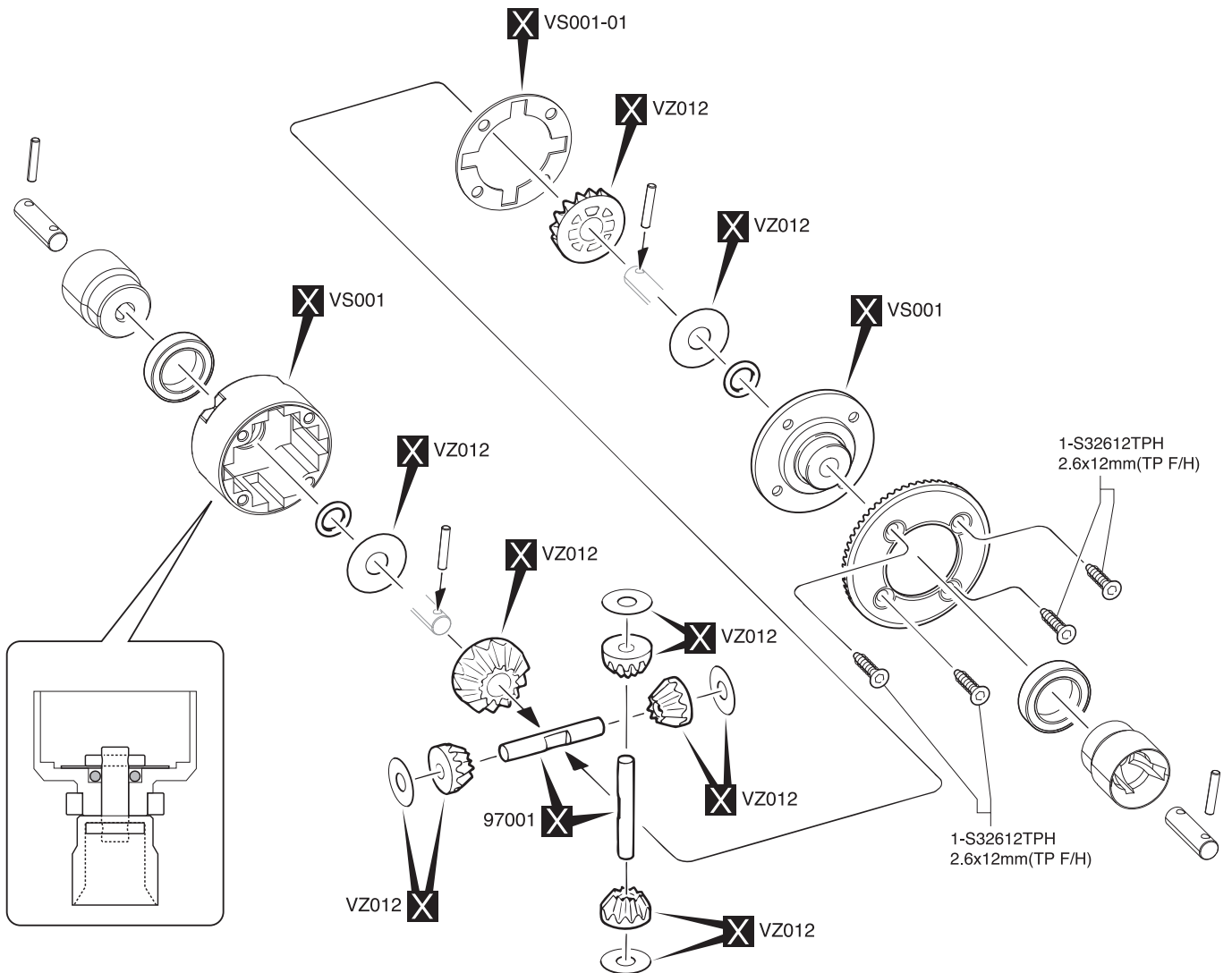


オプションパーツを取付ける場合 / Installing Option Parts  
 Die Montage von Tuningteilen / Pièces options (non-incluses) / Instalación de piezas opcionales

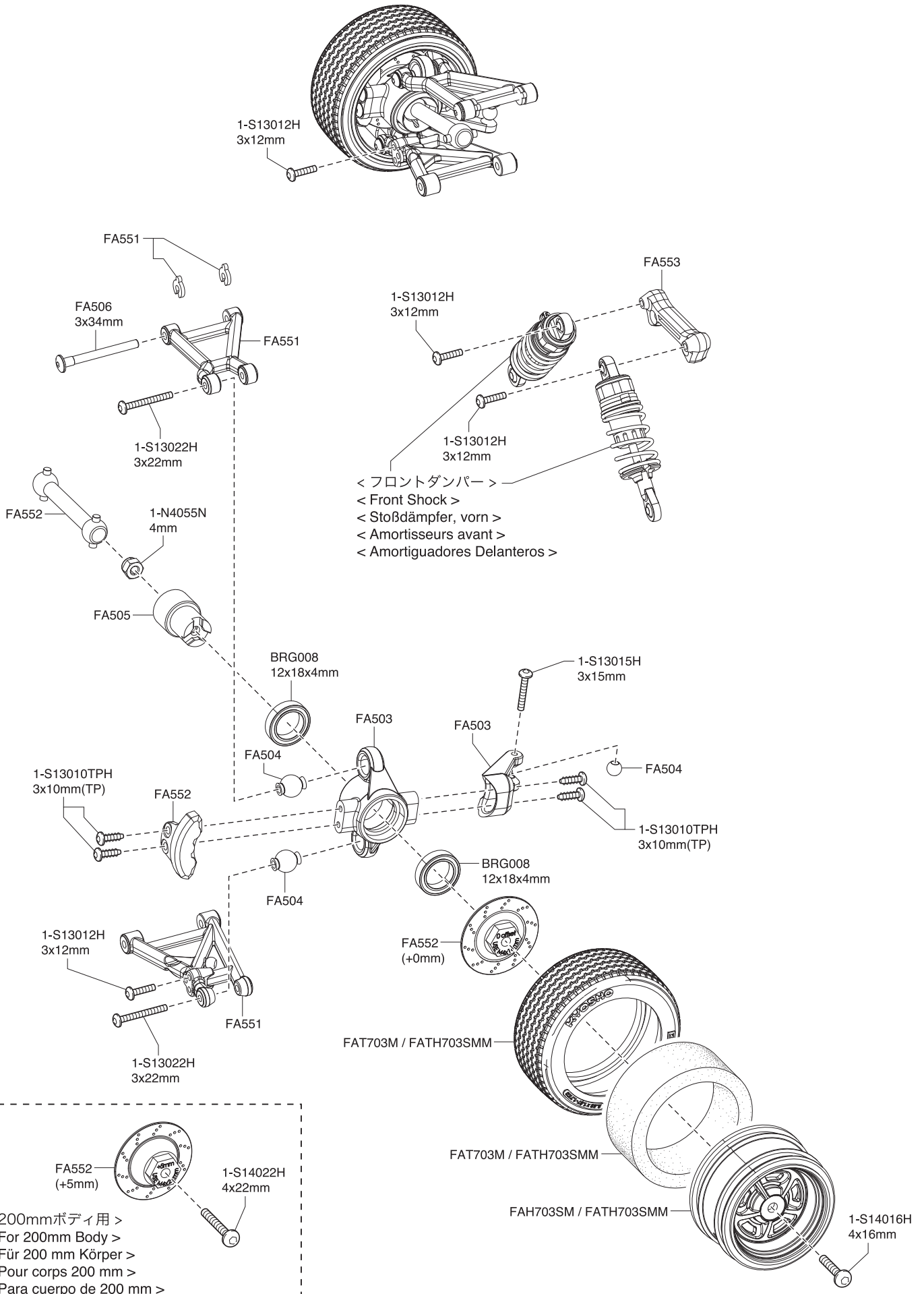
デフを4ベベル化する場合  
 If installing 4-bevel gear differential.  
 Umbau der Differentiale in Vorder- und Hinterachse  
 Montage d'un différentiel avant ou de 4 pignons de diff sur l'arrière  
 Si instala diferencial delantero o diferencial 4 piñones trasero.



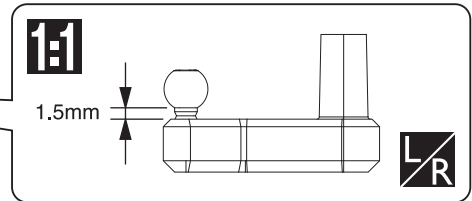
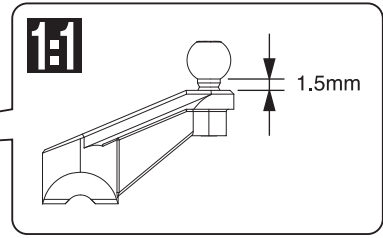
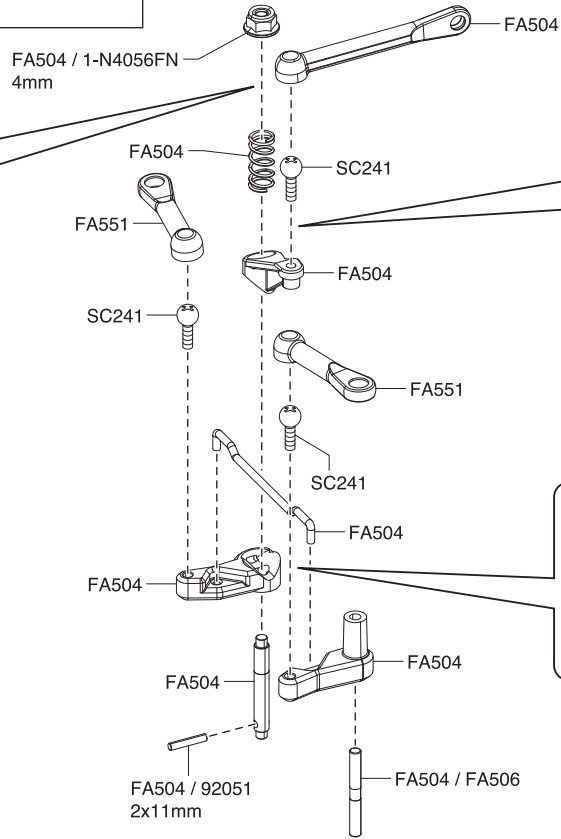
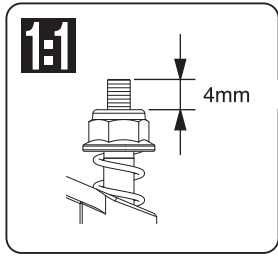
X 別購入品。  
 Must be purchased separately!  
 Das Teil ist nicht im Bausatz enthalten!  
 Doit être acheté séparément!  
 Debe comprarse por separado.



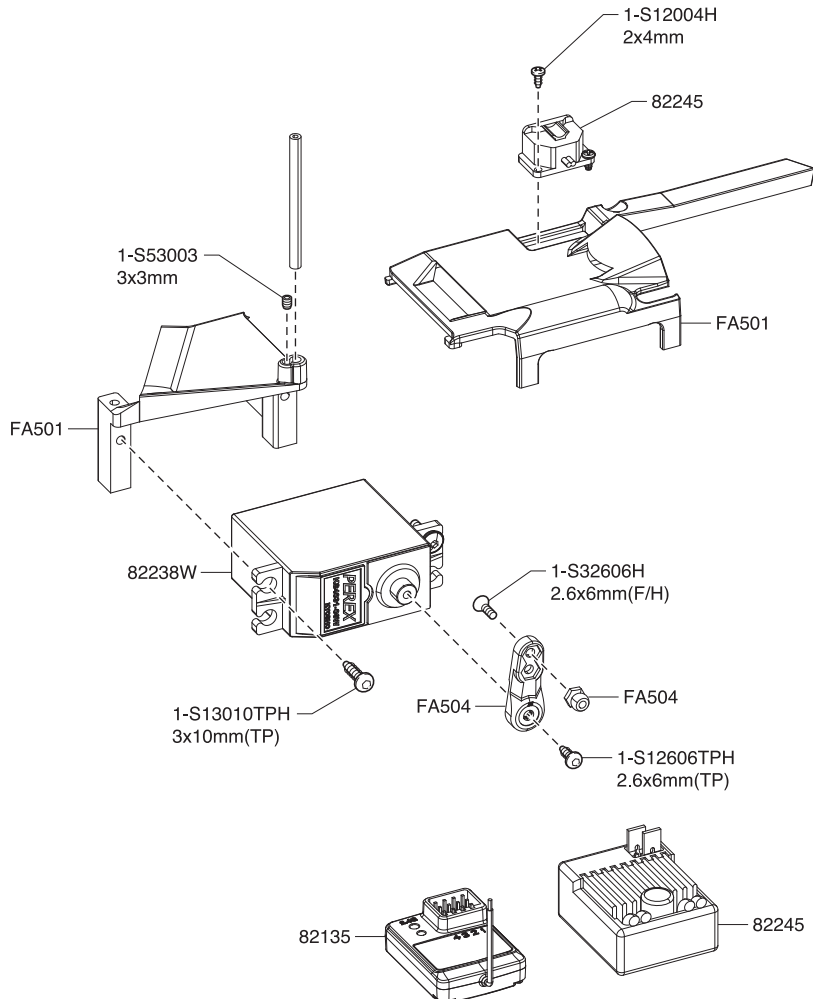
フロント / Front / Vorne /  
Avant / Delantera



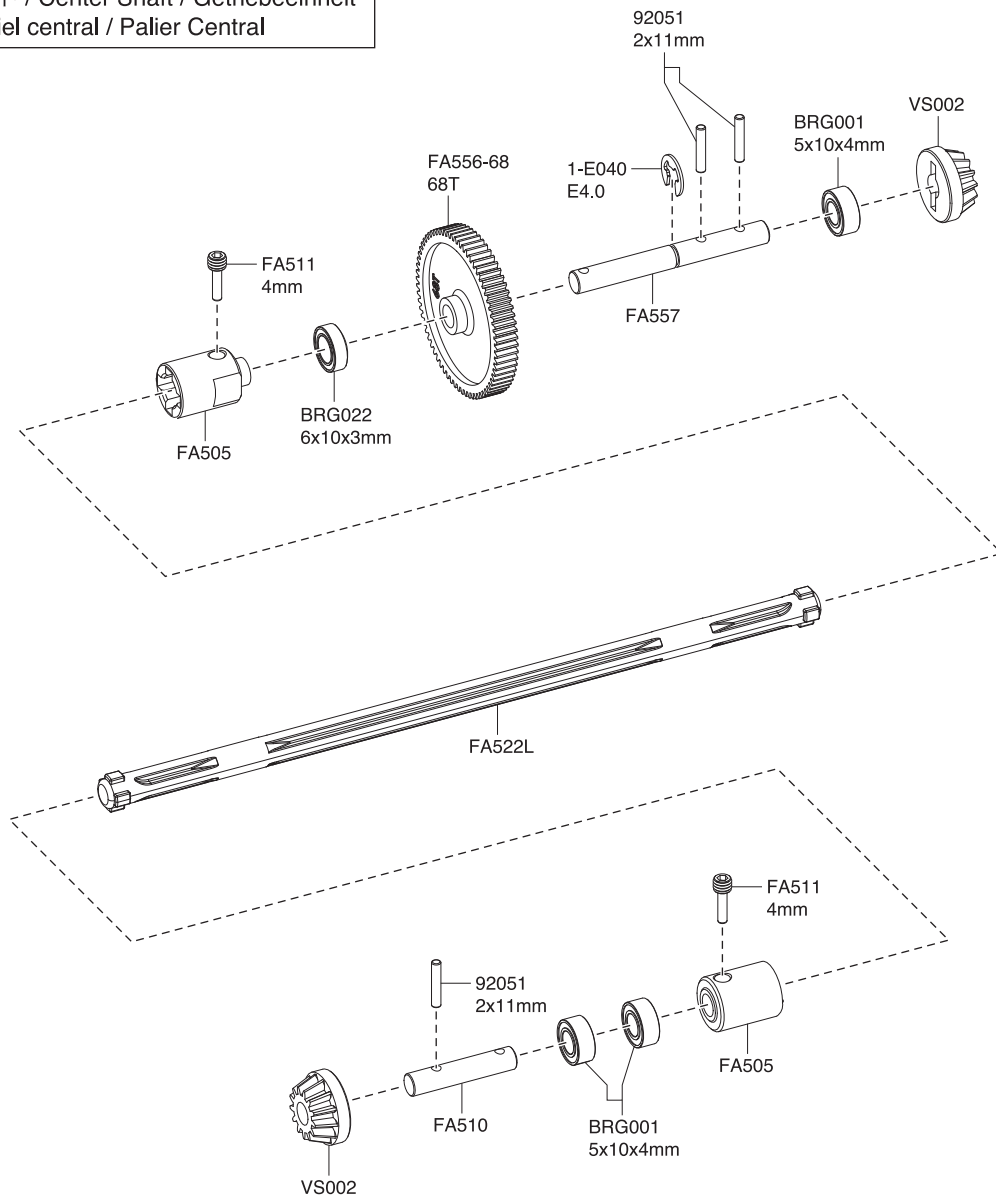
サーボセイバー / Servo Saver / Servo Saver  
 Sauve-servo / Salvaservos



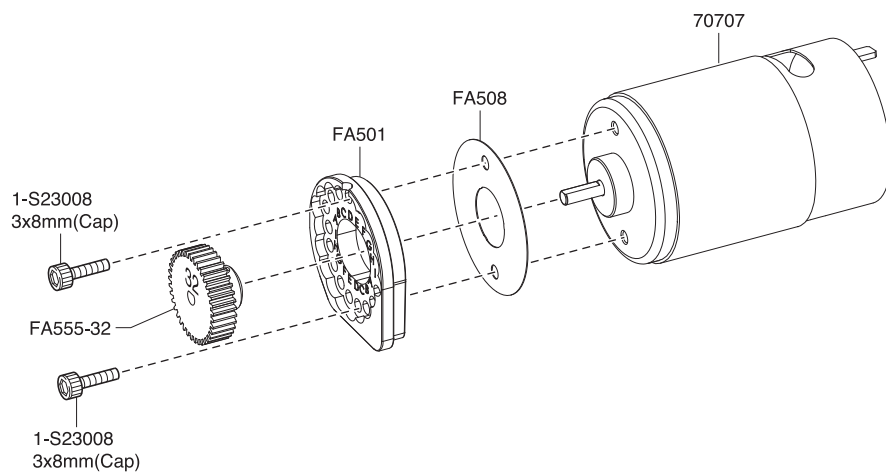
アップシャーシ / Upper Chassis / Obere Chassisplatte  
 Châssis supérieur / Chasis Superior



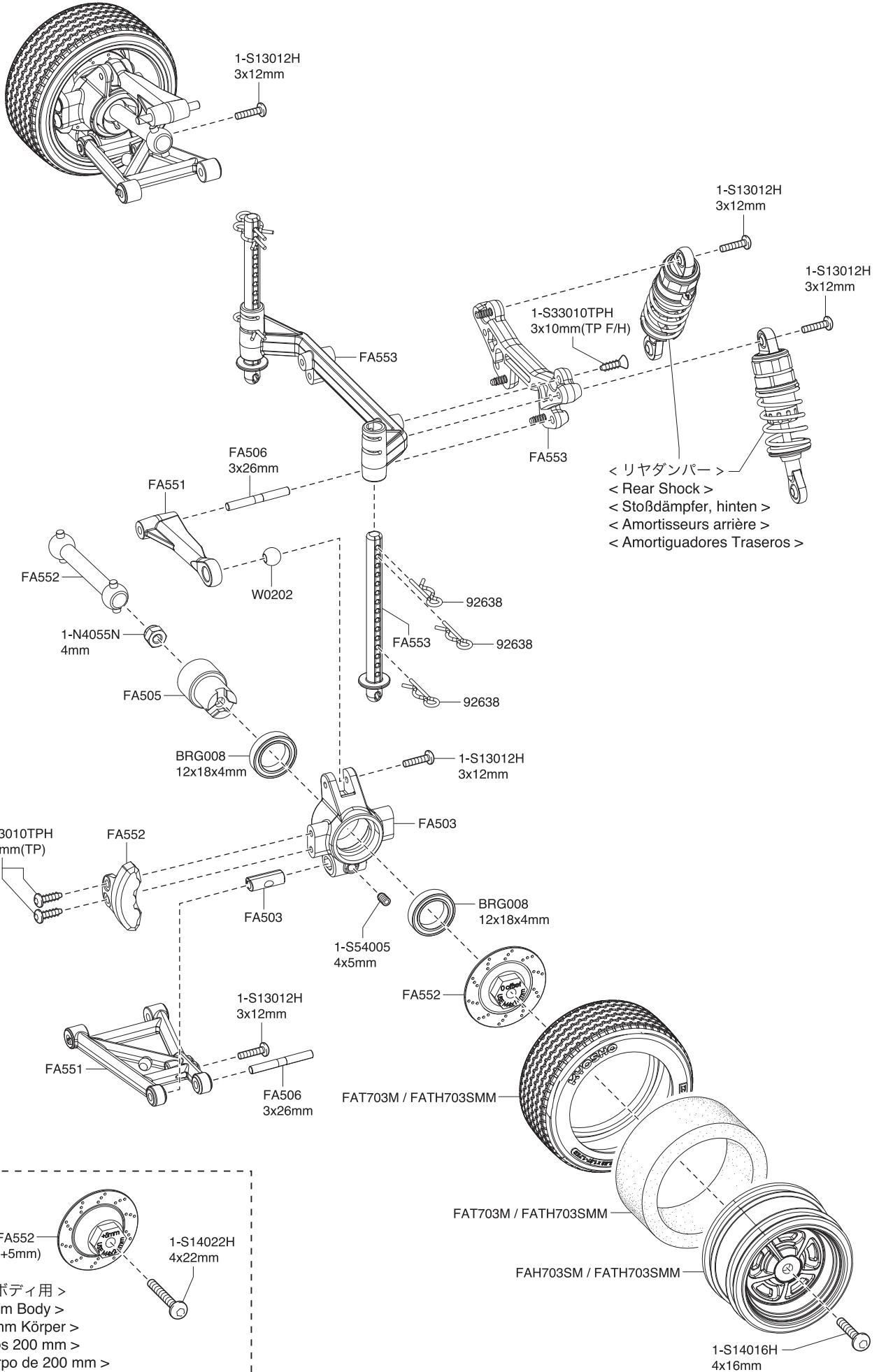
センターシャフト / Center Shaft / Getriebeeinheit  
 Axe de différentiel central / Palier Central



モーター / Motor / Motor  
 Moteur / Motor

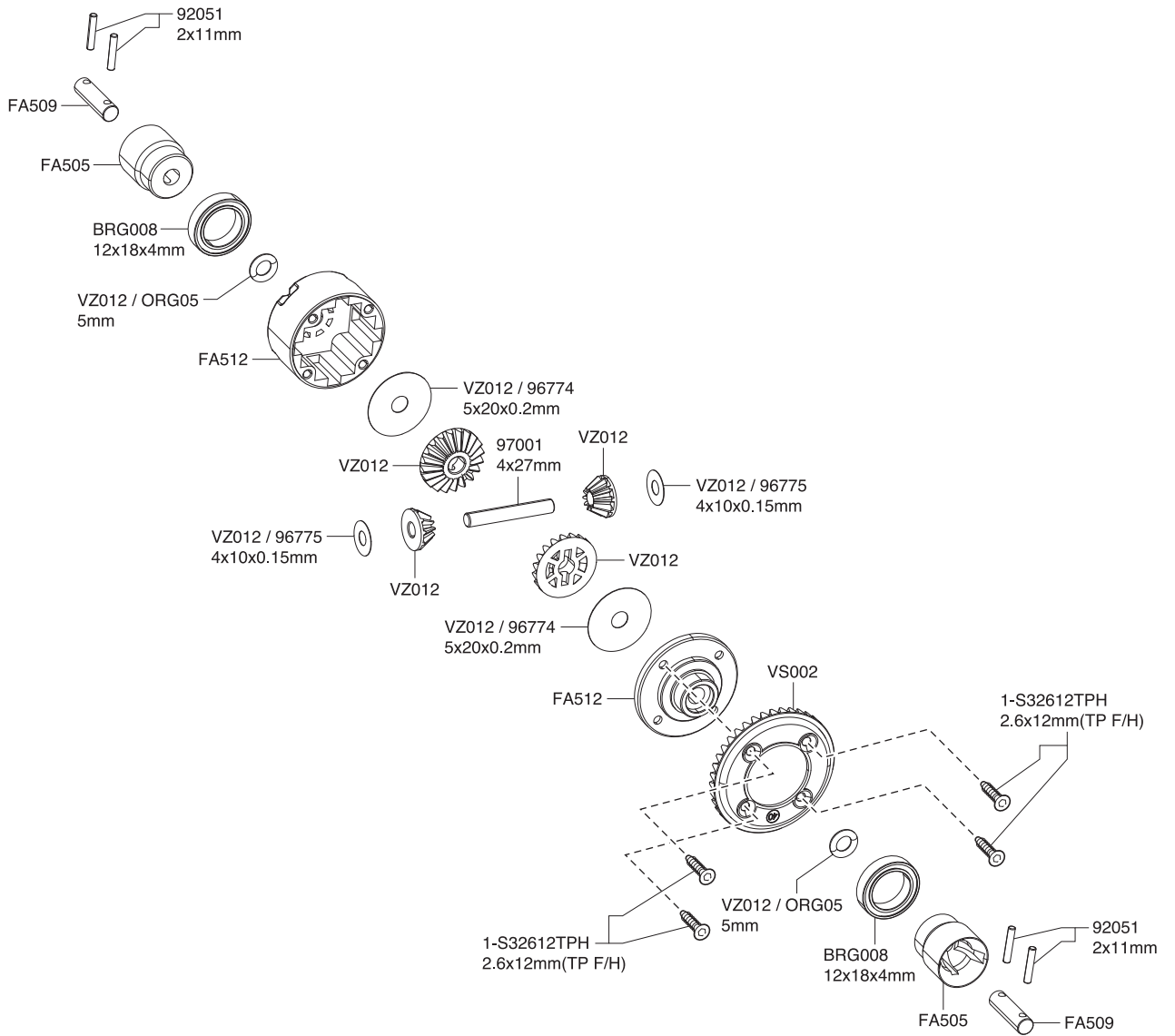


リヤ / Rear / Hinten /  
Arrière / Trasera





デフギヤ / Differential / Gear Differential  
Différentiel / Diferencial



ダンパー / Shock Absorber / Stoßdämpfer  
Amortisseur / Amortiguador

